



# yumetar●III<sub>w</sub>

asahi solar original boiler

## SUNSHINE SERIES(火)

暮らしをあたたく照らし輝かせる。  
火(光)に働きかける商品。

# yumetar III W

asahi solar original boiler

あなたの湯加減、オーダーメイド。

しわくちやになったところを  
ゆっくりマッサージするよう温める。  
ここを揉みほぐすような「心地いい湯加減」は  
一人一人みんな違います。  
朝日ソーラーの石油給湯機・夢太郎シリーズは、  
あなたにお好みの湯加減を、  
いつでもボタン一つで設定できる  
フルオーダーメイド給湯機。  
年中休まず朝から夜まで、  
きめ細やかなお湯コントロールで  
さらなる便利さと快適さをバージョンアップしました。  
もちろん環境最先端メーカーの誇りが、  
省エネグリーンマークに結晶。  
夢太郎III-Wは、大切な地球とあなたへの愛おしさを  
「ちょうどいい湯加減」でお届けします。

## お湯をプロデュースする多彩な機能。

### シンプルなデザイン、コンパクト設計。

高出力を秘めながらもボディはコンパクト。シンプルな外観は、  
どんな環境にもマッチ。

### ゆとりの高出力で、たっぷりのお湯。

夢太郎III-Wは、45.3kW (39,000kcal/h)とゆとりの高出力。お風呂  
への給湯も短時間でOK。

### スイッチひとつのカンタン操作。

運転に面倒な操作はありません。リモコンの運転スイッチをボ  
ンと押すだけ。あとはお好みの温度をセットすれば運転します。

### スイッチボンの楽々追い焚き機能付き。

浴槽内に取り付けるふろリモコンで追い焚き可能。ボタンひと  
つのワンタッチ方式だから操作も簡単。お好みの温度で入浴が  
楽しめます。

**保温** 保温機能 スイッチボンで沸かし直し。設定温度で保温もOK。



**スイッチボン**  
リモコンのスイッチ  
を押すだけ。

**沸かし直し**  
設定温度になるよう  
に沸かし直します。

**自動保温**  
沸かし直し終了後、20分毎に  
設定温度に沸き上げます。  
保温時間・初期設定は4時間  
(0~24時間に変更可能)

## 安心の長寿命設計

- ステンレスだからいつまでも丈夫で清潔  
外装はサビにくく丈夫なステンレスを使用。
- 給水・給湯パイプのステンレス仕様は長寿命への心配り  
環境の変化に伴う水質悪化に対処するために給水・給湯パイ  
プの耐久性を高めました。
- 手軽なお手入れは機器への思いやり  
永くお使いいただくためのお掃除がカンタン。  
給水ストレーナーを外付け仕様いたしました。

## 数々のセーフティ機能を搭載。

耐震自動消火装置、燃焼制御装置など8つの安全機能を備え安心  
してお使いいただけるように配慮しました。

## ソーラーとのマッチングに自信。

ソーラーの省エネポリシーを最もシンプルに効果的に活かす石  
油給湯機。たっぷりとお湯の使えるゆとりの毎日を朝日ソー  
ラーの省エネ給湯システムで実現します。





# ASB-395WSG

商品本体価格 ¥349,000  
基本工事費 ¥70,000

合計価格 **¥419,000** (税抜)

	省エネ基準 達成率	エネルギー 消費効率
目標年度 2006年	<b>100%</b>	<b>87.5%</b>

省エネマーク  
について

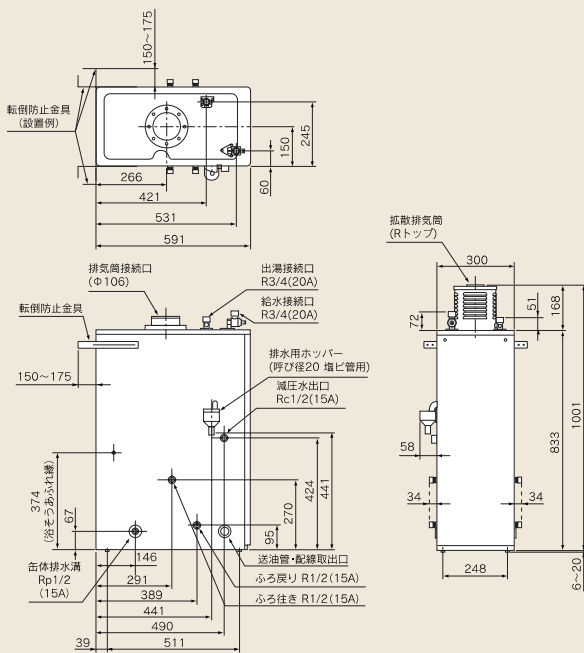


このマークは省エネ性(エネルギー消費効率及び省エネルギー達成率)を記載した場所を明示するものです。商品をお選びになる時のご参考にして下さい。「省エネ基準達成率」は省エネ法に定められた2006年度の基準に対する達成率を示しています。達成率100%以上の場合は左のようにマークをグリーンで表示しています。

省エネルギー基準

用途	加熱形態	区分名	目標達成値 (エネルギー消費効率)
給湯用	瞬間形	A	86.0%
	貯湯式(急速加熱形)	B	87.0%

### ■外形寸法 (単位:mm)



### ■夢太郎Ⅲ-Wの仕様

名称	夢太郎Ⅲ-W	
型式	ASB-395WSG	
燃焼方式	圧力噴霧式	
加熱形態	貯湯式急速加熱形 1缶2水路式	
循環方式	強制循環式	
給水方式	水道直結式	
給排気方式	屋外用開放形・屋内外用半密閉式強制排気形	
使用燃料	灯油(JIS1号灯油)	
燃料消費量	51.4kW(5.00L/h)	
出力	ふろ側	14.0kW(12,000kcal/h)
湯沸効率		77.0%
連続給湯効率	給湯側	87.5%
連続給湯出力		45.3kW(39,000kcal/h)
最高使用圧力	0.1MPa(1.0kgf/cm <sup>2</sup> )	
電源	100V 50Hz/60Hz	
定格消費電力	給湯使用	点火時 115/110W 燃焼時 87/83W
	給湯・ふろ同時使用	点火時 177/175W 燃焼時 150/145W
待機時	2.3W	
基準浴槽	有効水量200~300L(最大400Lまで)	
安全装置	対震自動消火装置・燃焼制御装置・停電安全装置 過熱防止装置・漏電ブレーカー	
その他の装置	凍結予防装置・電流ヒューズ・送風機ヒューズ 油切れ予告装置	
外形寸法	幅300mm×奥行591mm×高さ1,001mm	
製品重量	35kg	
区分名(省エネ法)	B	
エネルギー消費効率	87.5%	

### 関連付属品

●燃料タンク(内容積90ℓ/有効燃油量82ℓ)

●リモコン



### 安心の決め手は直営工事

朝日ソーラーでは、製造から販売、施工、メンテナンスまで一貫体制で行なっています。修理や点検などのアフターケアも当社が直接行ないますので安心です。

### ■長期使用製品安全点検制度について

長期間の使用に伴い生ずる劣化(経年劣化)により安全上支障が生じ、特に重大な危害を及ぼすおそれの多い「特定保守製品」について、点検制度(法定点検)が設けられました。この制度は、メーカーにご登録いただいた所有者の方へ点検時期をお知らせし、点検を促すことで経年劣化による製品事故を防止するための制度です。



ご使用前に取扱説明書に記載してある注意事項をよく読んで正しくお使いください。



## 朝日ソーラー株式会社

■商品についてのお問い合わせ ■営業姿勢等に関するご質問

■アフターメンテナンスについて 他、ご不明な点につきましてはご連絡ください。

※製品の仕様は改良のため変更する場合がありますのでご了承ください。

●このカタログの内容は、2019年10月現在のものです。

お客様消費生活相談室 ☎0120-268315

担当支店