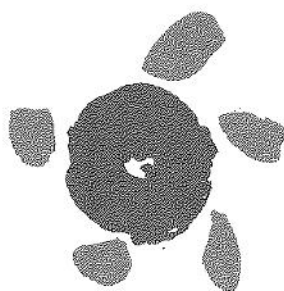


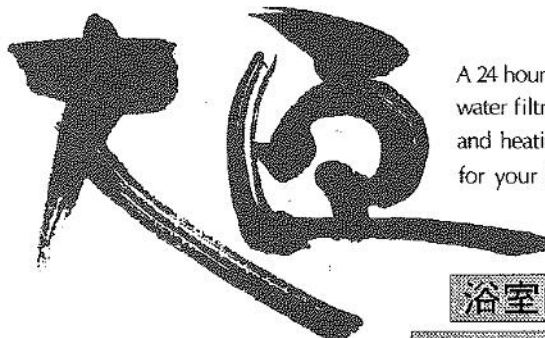
浴用循環浄化システム  
形式：FBS-063形



asahi solar

環境大臣

kankyo daijin



A 24 hour  
water filtration  
and heating system  
for your bath

浴室設置型

自動洗浄機能付

熱殺菌機能付

## 取扱説明書

この度は、浴用循環浄化システム「環境大臣」をお買い上げ頂き有難うございました。  
ご使用前に取扱説明書をよくお読みいただき、正しいご使用をお願いします。  
いつでも見られるように大切に保管してください。



Asahi

朝日ソーラー株式会社

# 目次

■ 安全上のお知らせ	1
■ 安全のための表示	1
■ 安全のために必ずお守りください	2～3
■ 設置方法に関するご注意	4
■ 使用上のご注意	5
■ 各部のなまえとはたらき／付属品	6～7
■ ご使用方法	
■ 運転の準備	8～9
■ 運転のしかた	9～11
■ 泡の出しかた	11～12
■ 湯温設定のしかた	12
■ 湯温表示の見かた	12
■ 自動洗浄機能	13～14
◇ 自動洗浄の設定	
◇ お好み洗浄の設定	
◇ お好み洗浄の開始	
◇ 洗浄を途中で停止する場合	
■ ジェット運転のしかた	15
■ 省エネ運転のしかた	15
■ 運転の止めかた	16
■ 熱殺菌機能	16
■ 浴槽水の衛生効果を上げるための留意事項	17～18
■ お手入れのしかた	
■ 抗菌トップフィルターの洗浄	18
■ 浴槽のお手入れ	19
■ 特殊フィルターと活性炭ボールの交換	19
■ 本体内部の洗浄	20～21
■ 本体表面の清掃	21
■ 紫外線ランプの交換	21
■ 定期点検	22
■ 効率的なご使用方法	22
■ 長期間使用しない場合	22～23
■ お引っ越しの時は	23
■ 修理、サービスを依頼される前に	24～28
■ アフターサービスについて	28
■ 仕様／別売部品	29～30

## 安全上のお知らせ

取扱いを誤った場合、発生が想定される危険性の警告サイン（度合）には、次のような意味があります。







### ⚠ 警告

この表示を無視して、誤った取扱いをすると、人が死亡または重傷を負う可能性が想定される内容を示しています。

### ⚠ 注意

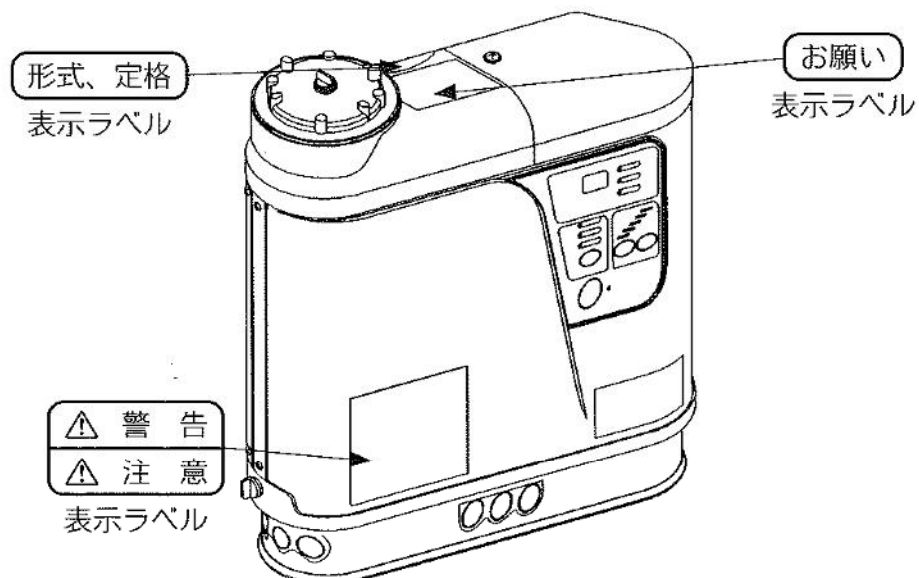
この表示を無視して、誤った取扱いをすると、人が傷害を負う可能性又物的損害が想定される内容を示しています。

お守りいただく事項の種類を次の絵表示で区分し、説明しています。

 一般的な警告・注意事項を示します。 (注意)	 一般的に必ずしなければならない行為を示します。(強制・指示)
 一般的な禁止事項を示します。 (禁止)	 必ずアース線を接続しなければならないことを示します。(アース接続)
 機器を分解することの禁止を示します。 (分解禁止)	 必ず電源プラグをコンセントから抜かなければならないことを示します。(電源プラグをコンセントから抜け)

## 安全のための表示

以下の警告表示は、特に重要なものとして本体に貼付されます。  
ご使用前に必ずお読みください。



# 安全のために必ずお守りください

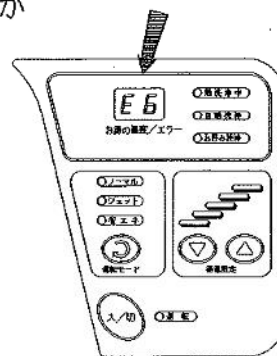
ご使用の前に、この『安全のために必ずお守りください』をよくお読みの上、正しくお使いください。

## ⚠ 警告

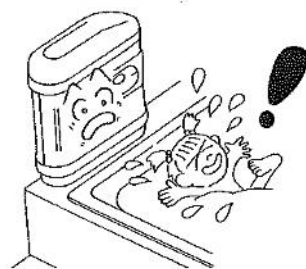
⚠ 万一の感電防止のため、アースの接続を確認してください。また、アースを外して使用しないでください。感電、故障のおそれがあります。

- 本器は万一の転倒、漏電時の感電事故を防止するため漏電防止プラグを使用しています。しかし、アースを接続していませんとその機能が働かないため、E6エラーが表示し、本器が停止することがあります。
- 下記の使用は絶対にしないでください。
  - ・アース端子からアース線（緑色の線）を外す。
  - ・アース棒、アース線を勝手に付け変える。
  - ・アース線を途中で切断する。
- 漏電防止プラグをコンセントから抜くときは特にアースが外れないようにご注意ください。

アースが接続できない場合は本器は使用できません。

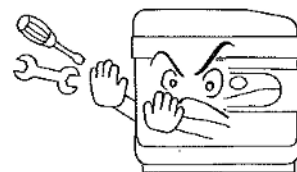


⚠ 小さなお子様の転落にはくれぐれもご注意ください。一日中浴槽に湯が満たされており、事故のおそれがあります。  
(小さなお子様だけの入浴はおさげください。)



⚠ 湯かげんを手で確かめてから入浴してください。やけどのおそれがあります。

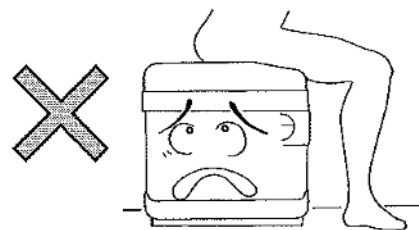
⚠ 分解や改造は絶対にしないでください。事故、故障の原因になります。  
(おかしいかなと思ったときは販売店へご相談ください。)



## ⚠ 注意

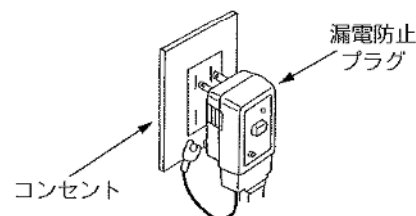
⊘ 本器の上に乗ったり、重量物を置いたりしないでください。また、押したり、引張ったりしないでください。ケガ、故障の原因になります。

〔衝撃を加えますとセンサーがはたらき運転を停止することがあります。〕



⊘ 本器は電気製品ですので、次の場合には必ず漏電防止プラグをコンセントから抜いてください。感電、事故の原因になります。

- ・長期間運転しないとき。
- ・本器の清掃をするとき。
- ・本器の運転を停止して、浴槽の清掃をするとき。

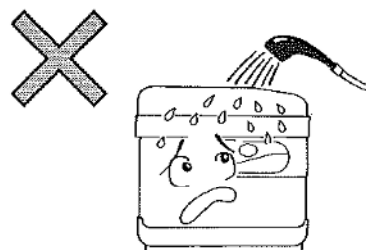


## ⚠ 注意

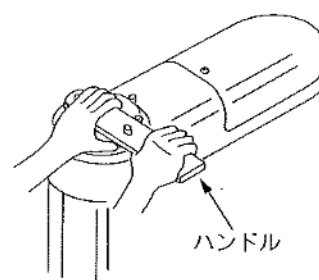
Ⓜ 雷雨時は、運転スイッチを停止し、漏電防止プラグを抜いてください。ショート、漏電、火災の原因になることがあります。

⊘ 漏電防止プラグに水やお湯をかけないでください。火災、故障の原因になります。

⊘ 本体には多量の水やお湯をかけないでください。また、浸水させたりしないでください。感電、故障の原因になります。



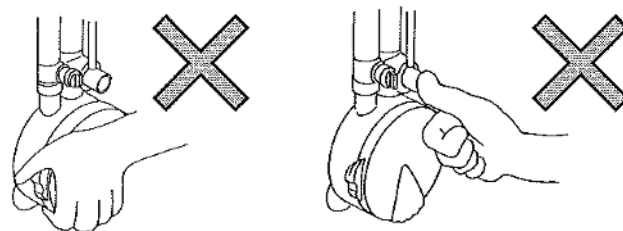
⚠ 浄化槽フタをハンドルで開け締めするときは、ハンドルを左手でしっかり押え、右手で操作してください。押さえが不十分ですと、空廻りし、壁などで手をはさみ、ケガの原因になります。



⚠ 本器の使用により体調に異常を感じた場合は、使用を中止し専門医に相談してください。湿疹、かゆみ等の原因になることがあります。

⚠ 本器の設置後はじめてお使いになるとき、およびポンプ排水口から排水した場合は、呼び水を行ってから運転してください。火災、故障の原因になります。  
(循環ポンプの空運転はしないでください。)

⊘ 浴槽内ユニットの吸い込み口を手や足、タオルなどでふさがないでください。また、浴槽内ユニットの吹き出し口をふさがないでください。ケガ、故障の原因になります。

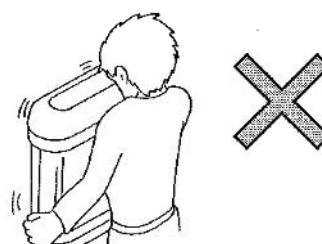


⊘ 沸かしすぎや給湯により、浴槽のお湯を50℃以上に過熱しないでください。やけど、故障の原因になります。

⚠ 本体の固定（手で触れて、取付面のガタ、スキマのないこと）を確認してください。転倒してケガ、故障の原因になります。

⊘ 移動、付け変えをしないでください。転倒してケガ、故障の原因になります。

〔必要のある場合はお買い上げの販売店へ  
ご連絡ください。〕



## 設置方法に関するご注意

ご使用前に、この『設置方法に関するご注意』をよくお読みの上、正しくお使いください。

### ⚠ 警告

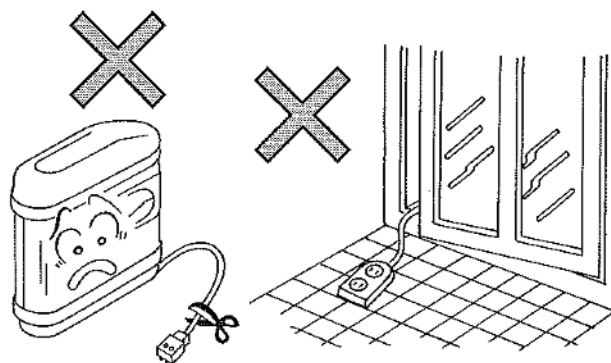
- ❗ 本器の設置はお買い上げの販売店におまかせください。  
設置が不完全な場合、感電、火災、ケガ、水漏れ等の原因になります。

### ⚠ 注意

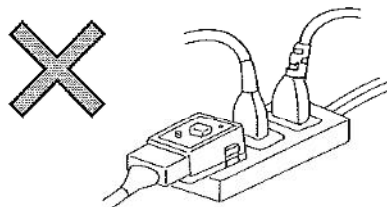
- ⊘ 電源コンセントは勝手に変更しないでください。漏電、故障の原因になります。

〔専門の技術者以外は、工事をしないでください。必要な場合は、お買い上げの販売店へご連絡ください。〕

- 浴室内に電源を持ちこまない。
- 余った電源コードは勝手に切断しない。  
〔コードを切断する場合はお買い上げの販売店にご相談ください。〕
- 電源コードに傷を付けないでください。



- ⊘ たこ足配線はしないでください。ブレーカーが動作したり、火災、故障の原因になります。

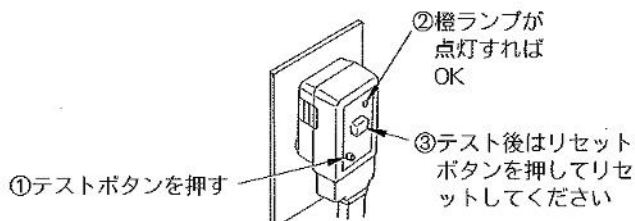


たこ足配線はしないでください。

- ❗ 漏電防止プラグをコンセントの奥まで確実に差し込んでください。  
火災、故障の原因になります。

- ❗ 漏電防止プラグのテストボタンで月1回程度テストをしてください。感電の原因になります。

〔漏電防止プラグが働かない場合は使用せずにコンセントから抜いて、お買い上げの販売店へご連絡ください。〕



- ❗ 浴槽材質を確認してください。

- ポリエステル系人工大理石浴槽など、一部の浴槽には浴水を長期にわたり貯めて継続使用しますと浴槽の表面に荒れ、膨れ、変色が起こるものがあります。

## 使用上のご注意

ご使用の前に、この『使用上のご注意』をよくお読みの上、正しくお使いください。

### 使用上のご注意

- 本器は300ℓまでの浴槽用です。

大きい浴槽に使用しますと保温できなかつたり、浄化が十分にできないおそれがあります。

- 電源は、電圧がAC100V、電流が15A以上の専用コンセントが必要です。

〔本器は最大約10Aの電流を必要とします。ほかのコンセントとブレーカーが共用の場合、ほかで電気用品を使用されますとブレーカーが落ちることがあります。〕

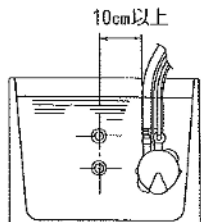
#### 設置時のご注意

電力会社との契約が15Aの場合は、上記の理由により30A以上に変更をお勧めします。

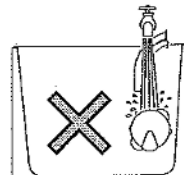
(契約変更は料金も含めて電力会社へご相談ください。)

- 浴槽内ユニットの設置は下記のようにしてください。

- ①ガス釜等の焚口から10cm以上離してください。  
(熱により変形するおそれがあります。)

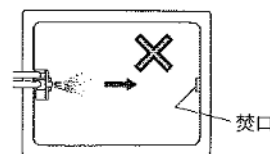


- ②給湯器からお湯がかからないところに設置してください。  
(熱により変形するおそれがあります。)



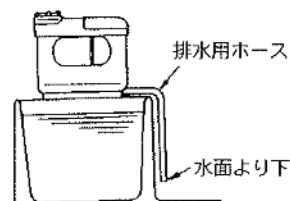
- ③導水口（7ページ浴槽内ユニット図参照）が水面下にあること。

- ④ガス釜の焚口に対向する位置に取り付け  
ないでください。(ガス釜内の循環の妨げになることがあります。)



〔浴槽の大きさや浴槽内ユニットの設置場所によってはガス釜等で追い焚きをすると焚口から熱いお湯を吸い込んで安全装置が働き運転を停止してしまうことがあります。浴槽内ユニットをガス釜等の焚口から離して設置するか、追い焚きをする時には運転を一時的に停止してください。〕

- 排水用ホースは先端が浴槽の水面より下になるように設置してください。水面より下にありませんと五方弁の動作時に空気を巻き込み、運転停止する場合があります。



- バランス釜やガス釜を併用される場合は、使用前に釜の内部をよく洗浄してください。(濁りや臭いの原因となることがあります。)

- 浴槽の水は、水道法基準に適合した水を使用してください。  
(井戸水や温泉水は水質により濁りや臭いの原因となることがあります。)

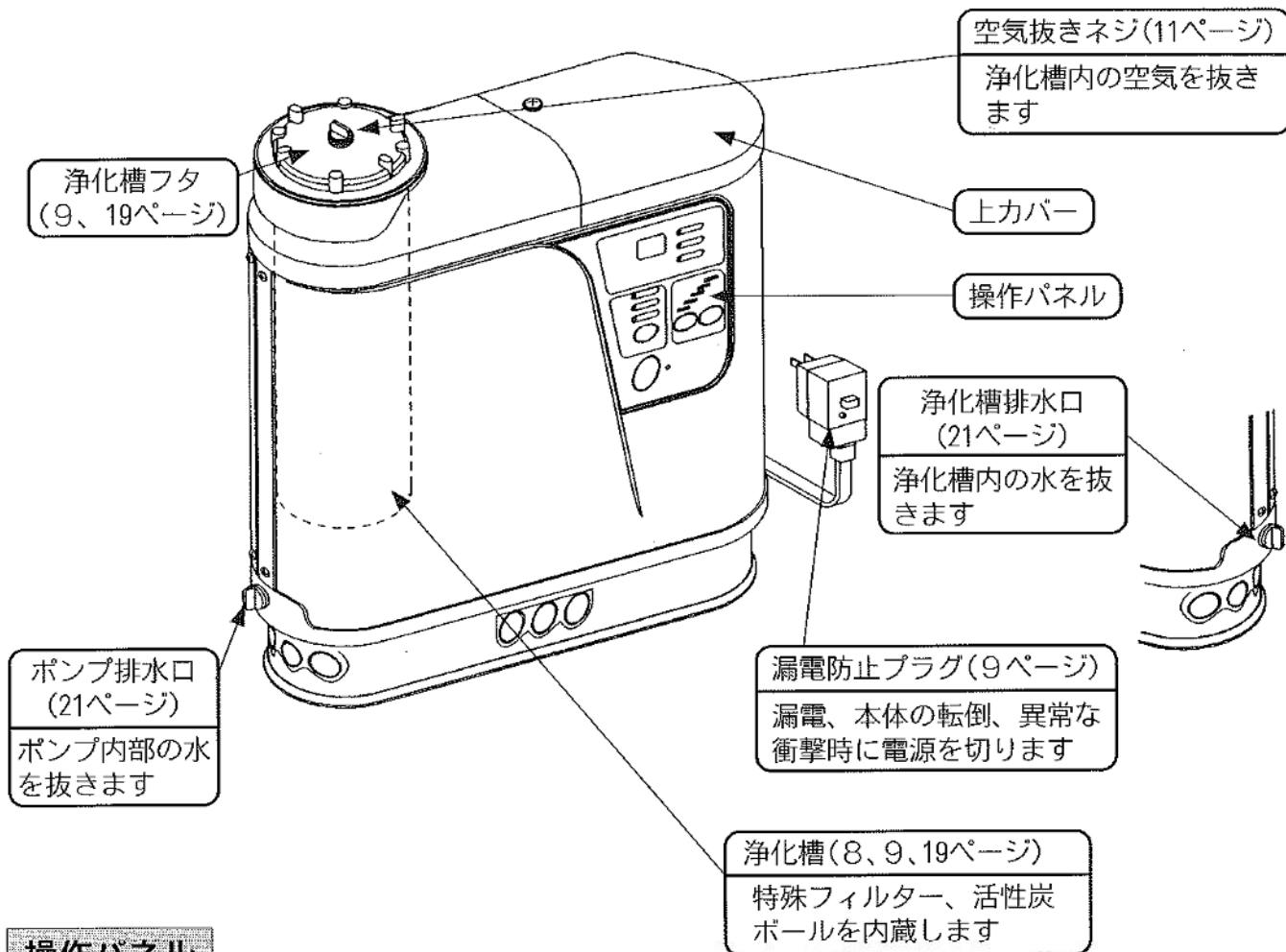
- 浴槽水（水道水）が硬水の場合は、本器の寿命を縮める原因となることがあります。

- 夏期間など、浴室の温度が高い場合は、設定温度より多少高くなる場合がありますが、循環ポンプの放熱によるもので故障ではありません。

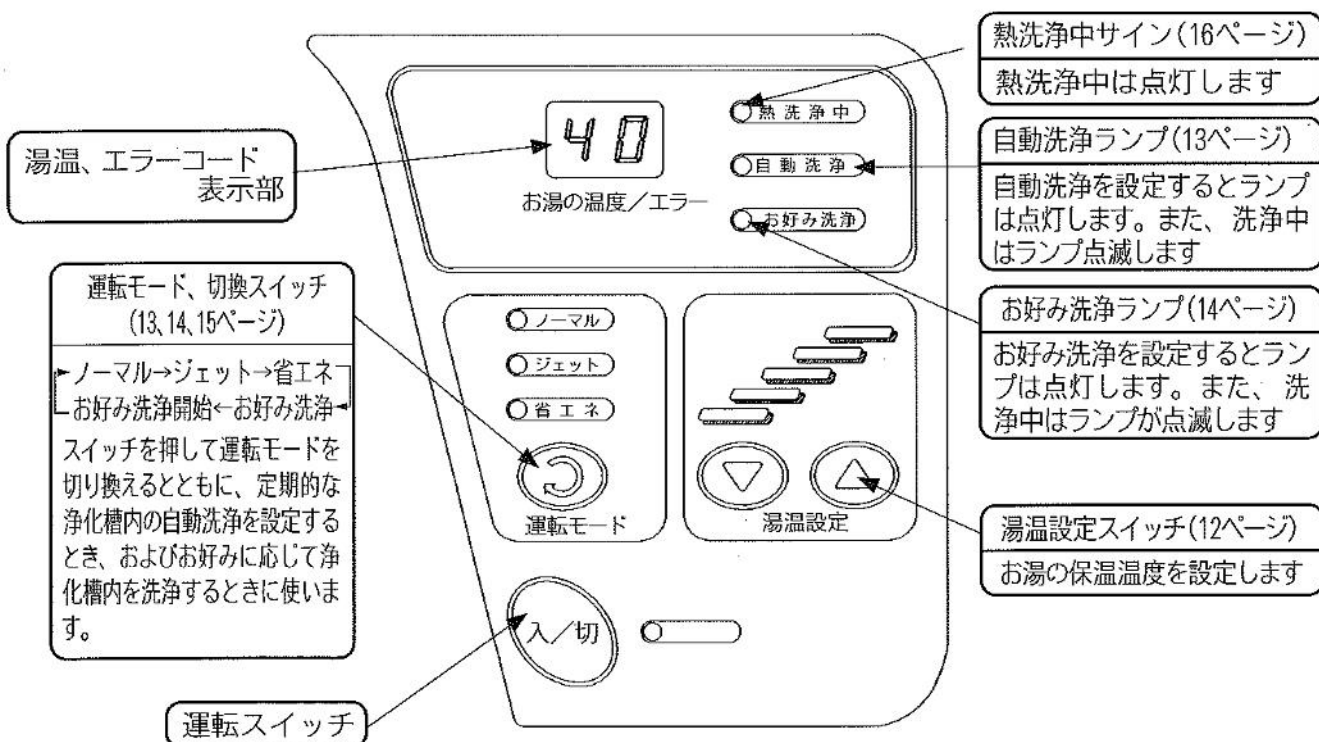
- 入浴時以外は、浴槽にしっかりと蓋をしてください。

# 各部のなまえとはたらき／付属品

## 本体ユニット

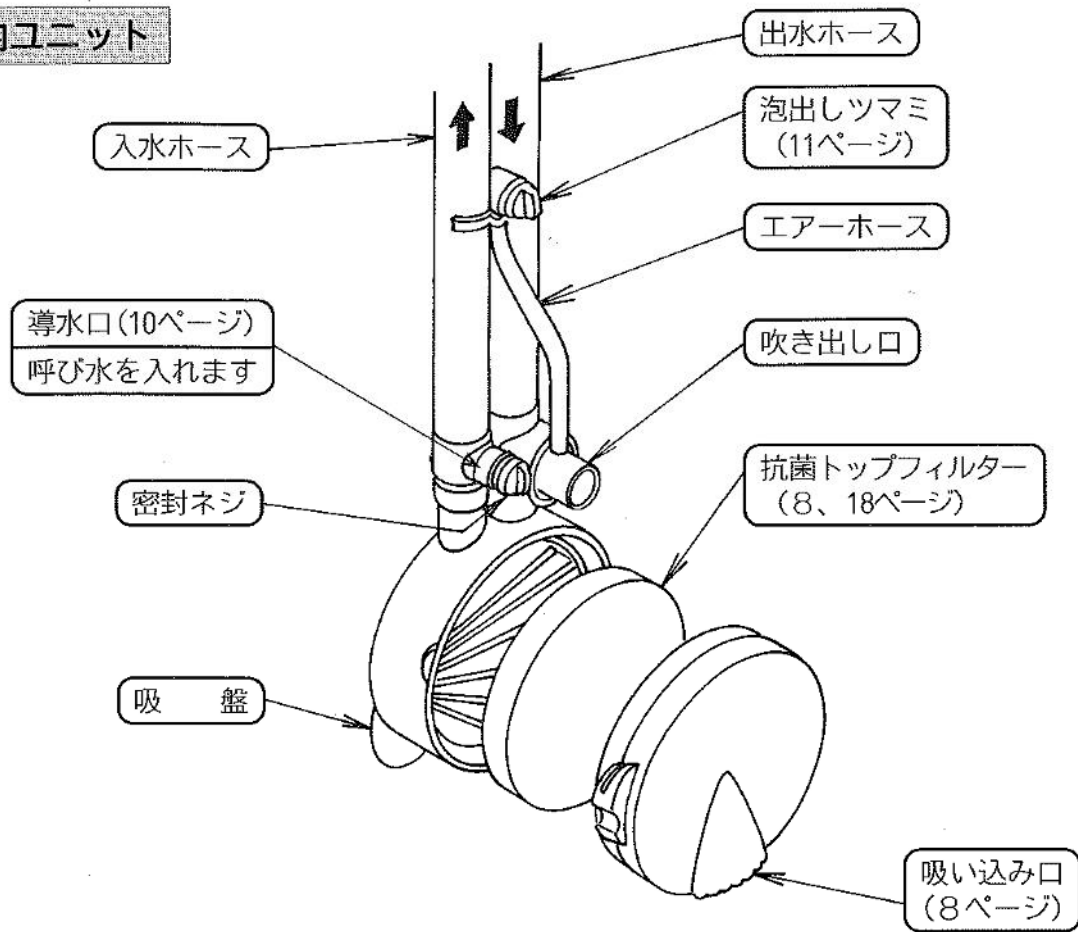


## 操作パネル

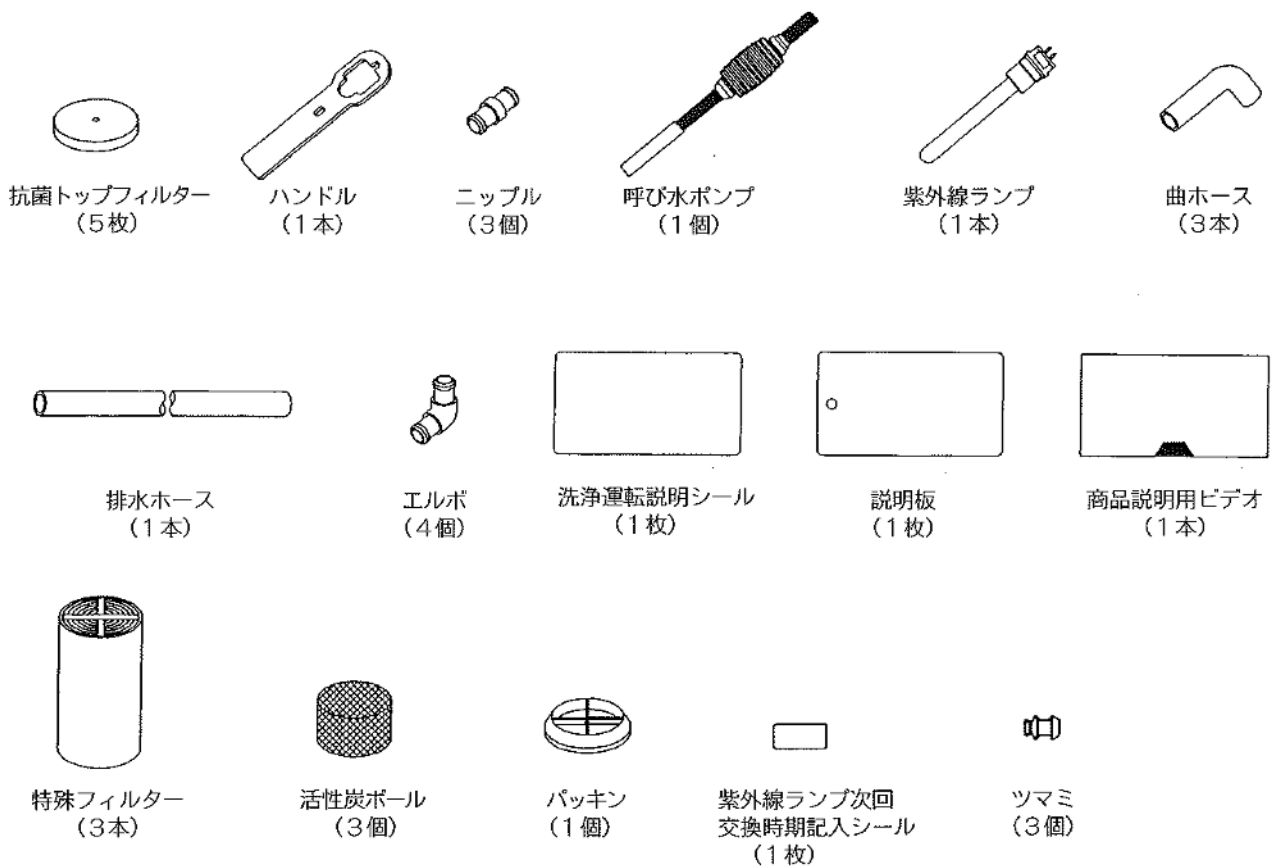




## 浴槽内ユニット



## 付属品



# ご使用方法

## 運転の準備

- (1)漏電防止プラグをコンセントから抜いてください。
- (2)浴槽内ユニットの抗菌トップフィルターをセットします。

①抗菌トップフィルターを吸入カバーの奥まで確実に挿入し、浴槽の中で振りながら空気を抜いてください。

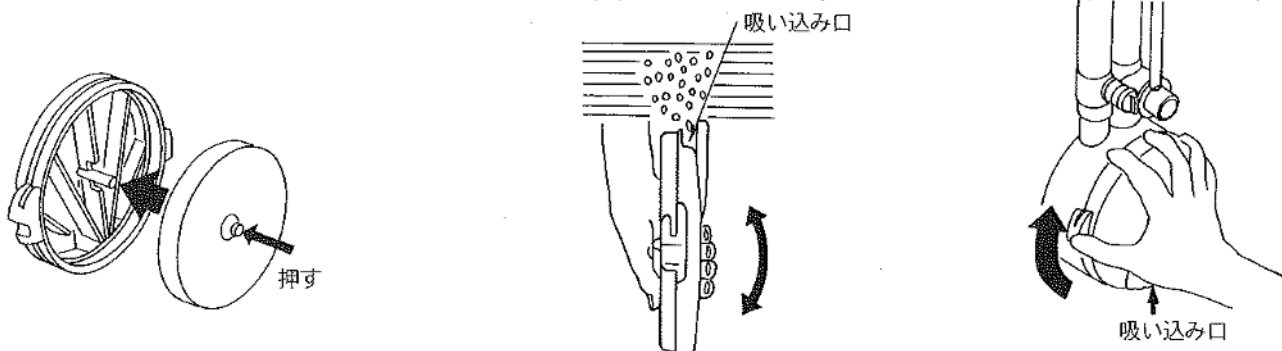
②吸入カバーを浴槽内ユニットに挿入し、右に回してください。

### お知らせ

〔空気を抜かないと、ポンプに空気を巻き込みエラー2 (E2) で停止することがあります。〕

### お願い

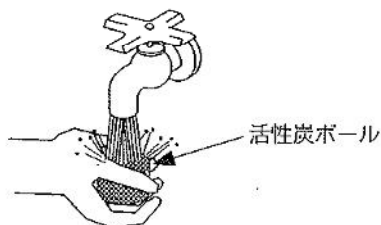
〔吸い込み口が下向きになるようにセットしてください。〕



- 清掃のため外す場合は、『抗菌トップフィルターの清掃』(18ページ)をご覧ください。
- ご購入当初は浴槽内ユニットにはあらかじめ抗菌トップフィルターをセットしています。使用前にご確認ください。

- (3)活性炭ボールを洗浄し、特殊フィルター、パッキン、活性炭ボールをバスケットに入れ浄化槽にセットします。

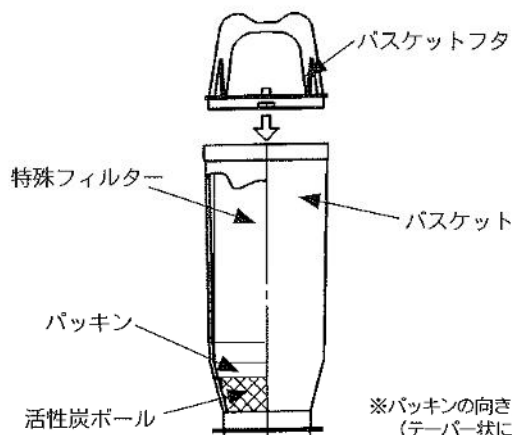
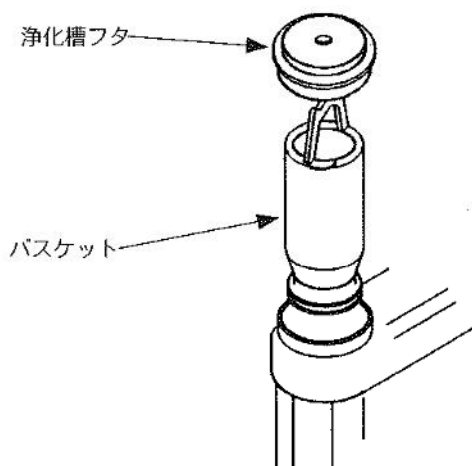
①軽く水で洗ってください。



②浄化槽フタを外し、バスケットを浄化槽から取り出します。

③バスケットフタを外し、洗浄した活性炭ボールとパッキン、特殊フィルターをバスケットの中に入れ、バスケットフタを締め、浄化槽にセットします。

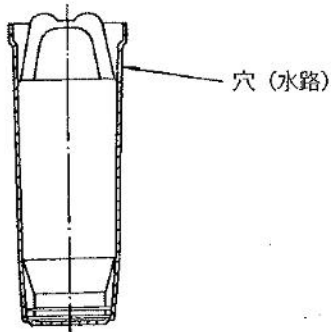
※バスケットフタの締め付けが固い場合、ハンドルを使用してください。



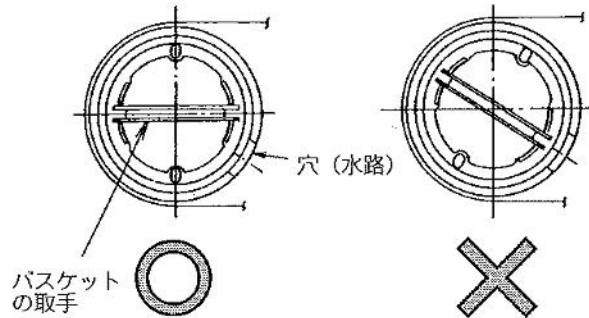
※パッキンの向きに注意してください。  
(テーパースタになっている方を下向きにセットしてください。)

## ！ 注意事項

- 穴（水路）よりもバスケットが下になるようにしっかりと入れてください。



- バスケットの取手が穴（水路）にかからないようにセットしてください。



(4) 浄化槽に浄化槽フタを締めつけてください。

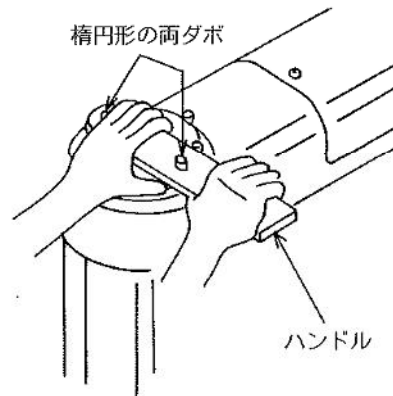
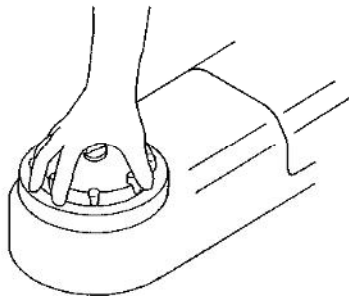
- 浄化槽フタを手でしっかりと締めてください。

（十分に締めないと漏水します。）

（漏水がある場合は、付属のハンドルを使ってしっかりと締めてください。）

### ！ 注意

- 浄化槽フタをハンドルで締めるときは、ハンドルを楕円形の両ダボにはめ込み、左手でしっかり押さえ、右手で操作してください。押さえが不十分ですと空回りし、壁などで手をはさみ、ケガの原因になります。



### 運転のしかた

(1) 漏電防止プラグをコンセントに差し込んでください。

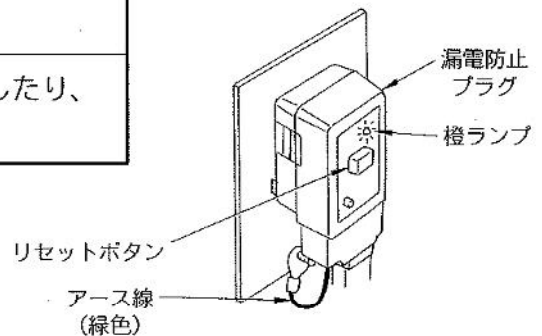
### ！ 注意

- たこ足配線はしないでください。ブレーカーが動作したり、火災、故障の原因になります。

- 漏電防止プラグの橙ランプが点灯しているときは

リセットボタンを押してください。

- 操作パネルの湯温表示部が点灯します。



### お知らせ

〔漏電防止プラグをコンセントに差し込んだ後、数十秒間は操作パネルのいずれのスイッチを押しても働かない場合があります。〕

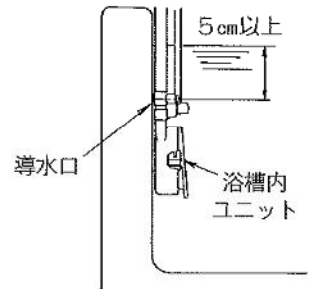
(2)アース線が外れていないか確認してください。

<b>⚠ 警告</b>
<p>⚠ 万一の感電防止のため、アースの接続を確認してください。 感電、故障のおそれがあります。</p>

(3)浴槽内ユニットの導水口が水面下になるように浴槽にお湯を入れてください。

○必ずお湯を入れてください。

<b>使用上のご注意</b>
<p>● 運転開始時および給水により湯温が低下した場合は、従来の加熱器具（風呂釜、給湯器など）を使用して40℃程度のお湯にしてから運転してください。</p> <p style="border: 1px solid black; padding: 2px; display: inline-block;">本器のヒーターは、加熱用でなく保温用です。</p>



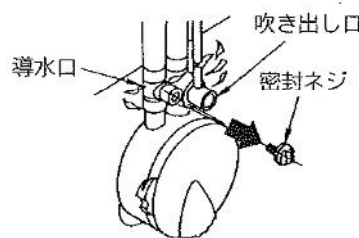
○水面上にあると運転開始時に空気を吸ってしまい、循環ポンプ空転防止装置が働いて、運転できません。

○日常使用時に浴槽内ユニットが水面上に出た場合は、足し湯をしてから使用してください。

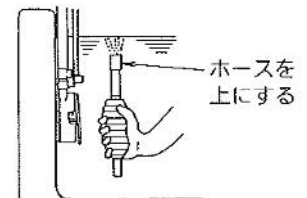
(4)呼び水を行う

<b>⚠ 注意</b>
<p>⚠ 本器の設置後はじめてお使いになるとき、およびポンプ排水口から排水した場合は、呼び水を行ってから運転してください。火災、故障の原因になります。 (循環ポンプの空運転はしないでください。)</p>

①浴槽内ユニットの導水口の密封ネジを外します。



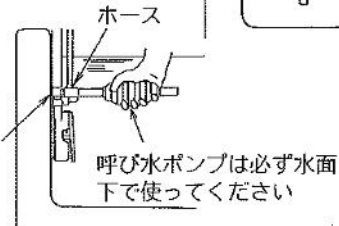
②付属品の呼び水ポンプを浴槽の中に入れ、中の空気を抜きます。



③呼び水ポンプの先端についているホースを導水口につなぎ、呼び水ポンプを握って十数回お湯を送ります。導水口

○呼び水は、始動時に必要な作業です。

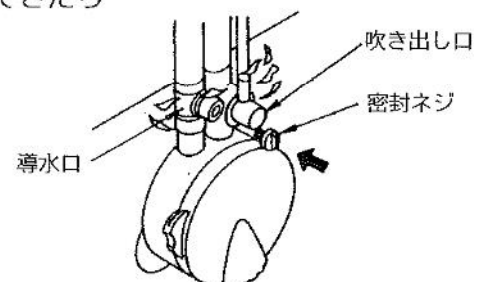
○呼び水ポンプは、吹き出し口に接続しないでください。



<b>使用上のご注意</b>
<p>● 寒冷地にてご使用になる場合には呼び水ポンプにて温水による十分な呼び水を行ってください。凍結による機器破損の原因となります。</p>

④浴槽内ユニットの吹き出し口からお湯、または泡が少なくなってきたら導水口の呼び水ポンプを外し、密封ネジを締めてください。

<b>使用上のご注意</b>
<p>● 密封ネジがしっかり締まっていないとゴミや髪の毛が侵入し、本器の故障や寿命を縮める原因となります。</p>

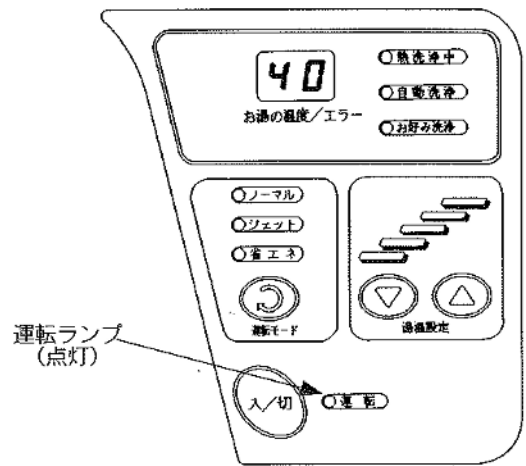


(5)操作パネルの運転スイッチを押して本体を作動させます。

○運転スイッチを1秒以上押すと運転ランプが点灯します。

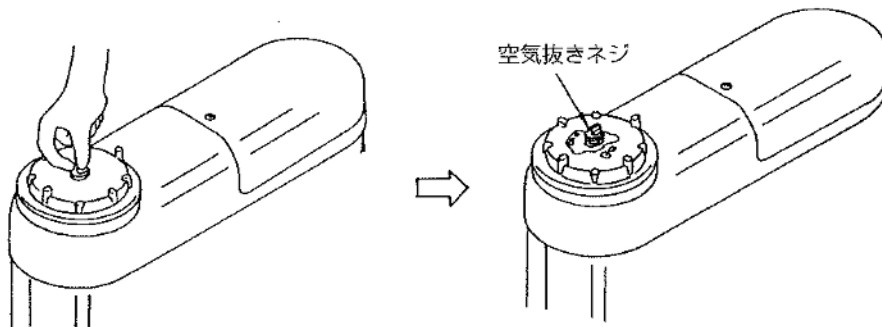
**お知らせ**

〔運転を開始してもすぐにピーという警報音を出してエラー2 (E2) で停止してしまう場合は、『修理サービスを依頼される前に』(24ページ) をご覧ください。〕



(6)浄化槽フタの空気抜きネジを1回転程度ゆるめ、内部の空気を抜いてください。泡水がなくなったら、空気抜きネジを締めてください。

(空気抜きをしないと浄化機能が十分に発揮しない場合があります。)

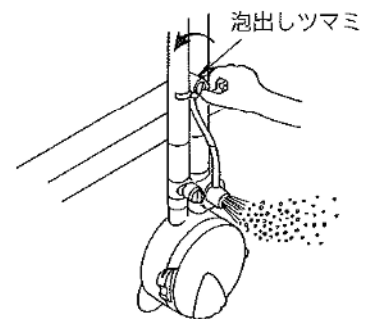


**泡の出しかた**

○浴槽内ユニットの泡出しツマミを左に少しゆるめると泡を出すことができます。

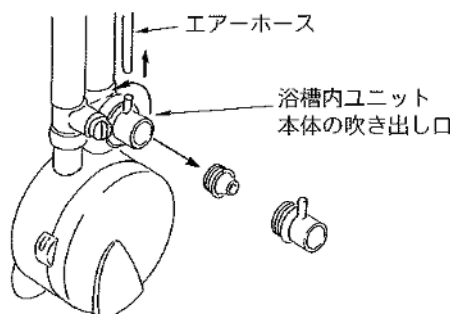
**お知らせ**

〔○浴槽内ユニットの泡出しツマミがお湯に浸かっていたり、ホースが折れていたりすると泡が出ません。  
○入浴しないときは、泡を止めてください。湯温を下げる原因となります。〕



○お湯の循環や泡の出を一層よくするため、浴槽内ユニットの吹き出し口の位置を変更できますので、別売の吹き出し口をお好みに応じてお取付けください。

- ①運転を停止してください。
- ②エアホースを外し、浴槽内ユニット本体の吹き出し口の部品 (2個) を浴槽内ユニットから外します。



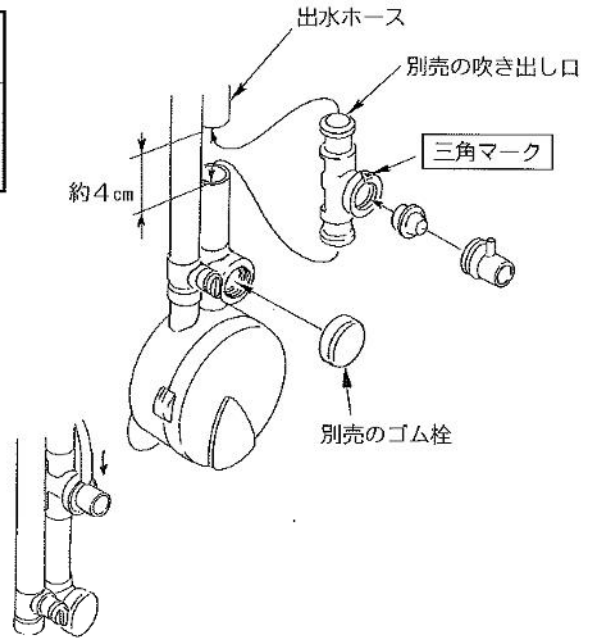
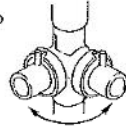
- ③別売の吹き出し口が水面上に出ない適当な位置を決め、出水ホースを約4cm切り取ります。
- ④別売の吹き出し口に②で外した部品をセットし、切り取った出水ホースの間に挿入します。

## 使用上のご注意

- 別売の吹き出し口は、三角マークを上にしてください。逆にすると運転できません。

なお、挿入の仕方により、別売の吹き出し口の向きを変えられます。

- ③別売のゴム栓で、浴槽内ユニット本体の吹き出し口をふさぎます。
- ④エアホースを別売の吹き出し口の位置に合わせて切り、吹き出し口に接続します。

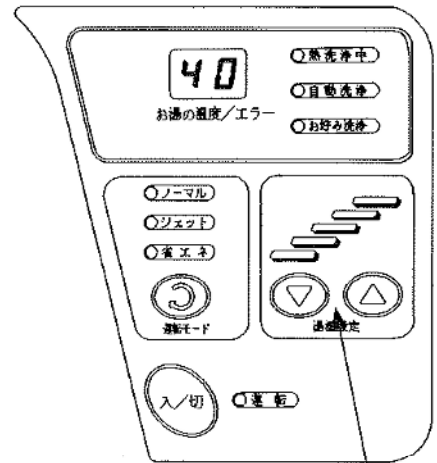


## 湯温設定のしかた

- お湯の保温温度を 35℃ および 38～45℃ の範囲でお好みに応じて設定することができます。
- 操作パネルの湯温設定スイッチを押すごとに温度設定が変わって行き、お好みの温度を表示したところで止めてください。
- 35℃ からさらに設定湯温を下げると『ヒーター切』となり、OF 表示となります。
- お湯の温度表示は、約5秒間設定温度を点滅表示した後、実際の浴水温度に切り換わります。

### お知らせ

- 漏電防止プラグをコンセントに差し込んだ時に、自動的に40℃に設定されます。
- 『ヒーター切』の場合は保温しません。



湯温設定スイッチ

## 使用上のご注意

- 本器は、従来の加熱器具（風呂釜、給湯器など）の温度管理はできません。お湯の沸かしすぎには注意してください。やけど、故障の原因になります。

## 湯温表示の見かた

- 表示温度は、現在の浴水の温度です。
- 本器の運転中の温度表示範囲は30℃～50℃です。29℃以下はLO表示、51℃以上はHI表示となります。（熱殺菌時のみ、75℃まで表示します。）

### お知らせ

- 本器は湯温を感知してヒーターをON、OFFさせているので、設定した温度と表示温度に1～2℃の差を生ずることがありますが、故障ではありません。



29℃以下

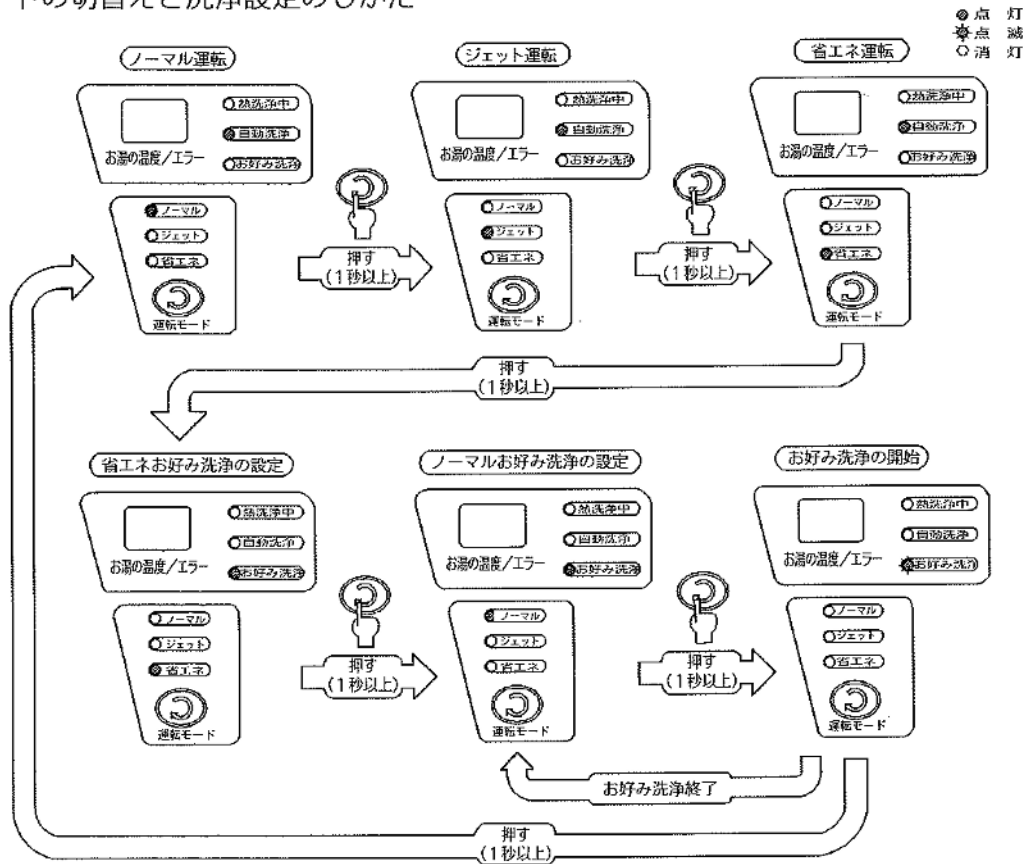


51℃以上

## 自動洗浄機能

本器は浄化槽内に付着した汚れを洗浄し、浴槽外へ排出します。洗浄時は、お湯を約15～20ℓ程度排水しますので、毎日水位を確認し、お湯を足してください。

運転モードの切替えと洗浄設定のしかた



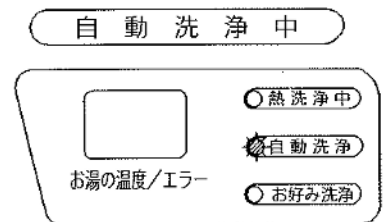
### ◇自動洗浄の設定

○漏電防止プラグをコンセントに差し込んだとき、自動洗浄は初期設定になり、この時より1日後から、1日毎に浄化槽を洗浄します。

〔再び、初期設定する場合は、漏電防止プラグをコンセントから30分以上抜いてから差し込んでください。〕

○運転が始まると自動ランプが点灯し、1分間ジェット運転を行った後、浄化槽を洗浄します。

○洗浄中は、自動ランプが点滅します。

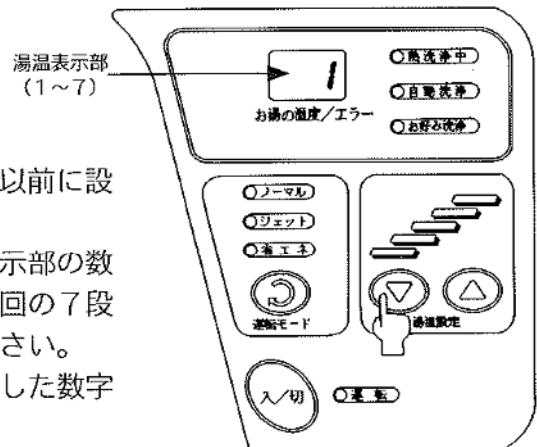


### 自動洗浄の設定変更

○運転ボタンを押し、運転を停止させます。

①自動洗浄の日数間隔を変更したい場合

1. 湯温ダウンスイッチを1回押しすと、湯温表示部に以前に設定した日数間隔 (1～7) が表示されます。
2. 湯温ダウンスイッチを押し毎に日数間隔 (湯温表示部の数字) が変わります。設定は1日1回から7日に1回の7段階の設定が可能です。3日以内に設定してください。
3. 日数間隔を設定後5秒後に湯温表示に戻り、設定した数字の日数毎に自動洗浄を行います。

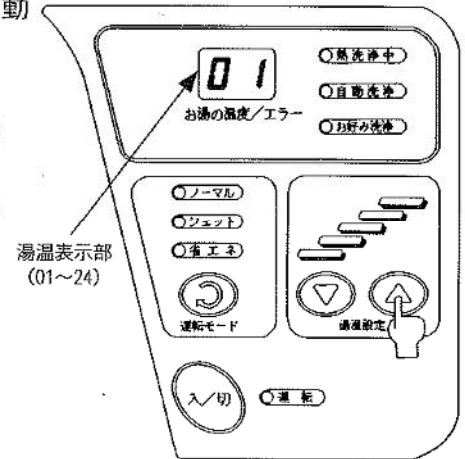


## お知らせ

- 自動洗浄の日数間隔を2日以上に設定された場合には、2日に1度、自動洗浄の設定時間に装置内部の動作をチェックする内部動作チェックを行います。ただし、内部動作チェックと自動洗浄が重なった場合には、内部動作チェックは行いません。
- 内部動作チェック時には、お湯を約3ℓ程度排水します。

### ②自動洗浄を行う時間を変更したい場合

1. 湯温アップスイッチを1回押すと、湯温表示部に次回自動洗浄を行うまでの時間が表示されます。  
(5秒後に湯温表示に戻ります。)
2. 湯温アップスイッチを押す毎に開始時間(湯温表示部の数字)が変わります。
3. 開始時間を設定後5秒後に湯温表示に戻り、現在時刻より設定した数字の時間後に自動洗浄が始まります。  
(例) 湯温表示部が「01」表示の場合、自動洗浄を設定した時間から1時間後に自動洗浄が始まります。



## お知らせ

- 自動洗浄の設定は、運転中はできません。
- 自動洗浄の開始時間設定と自動洗浄の日数間隔設定は、運転中はできません。
- 数日間、家を留守にされる場合は、ノーマルお好み洗浄または、省エネお好み洗浄の設定にしてください。  
(自動洗浄を設定したまま数日間、家を留守にすると浴槽の水位が低下し『E2』または、『F2』で停止します。)
- 自動洗浄後に、本体内部に付着した汚れが浴槽内ユニットの噴き出し口から出てくる場合がありますが、異常ではありません。

### ◇お好み洗浄の設定

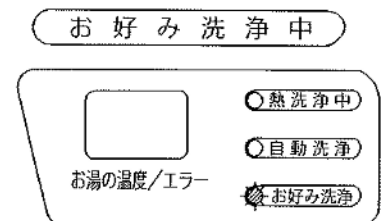
- 運転モードスイッチを押すことにより、お好み洗浄ランプが点灯状態となります。この状態で運転すると、自動洗浄は行われません。

### ◇お好み洗浄の開始

- お好み洗浄ランプ点灯時に運転モードスイッチを押すことにより、お好み洗浄ランプが点滅し、浄化槽の洗浄を開始します。
- 洗浄中は、お好みランプが点滅します。
- お好み洗浄が終了したら、お好みランプ点灯状態に戻ります。

## お知らせ

- お好み洗浄後に、本体内部に付着した汚れが浴槽内ユニットの噴き出し口から出てくる場合がありますが、異常ではありません。



### ◇洗浄を途中で停止する場合

- 洗浄中に運転スイッチを押すことにより、途中で洗浄を停止します。
- 停止後、再び運転スイッチを押すことにより運転が始まります。

## 使用上のご注意

- 使用開始後数日間は、洗浄中に活性炭の微粉末が浴槽内に出る場合がありますが異常ではありません。気になるようでしたらお湯を入れ替えてください。



## ジェット運転のしかた

本機能は、浴槽内ユニットの吹き出し口から出てくるお湯、または泡の勢いを強くするものです。

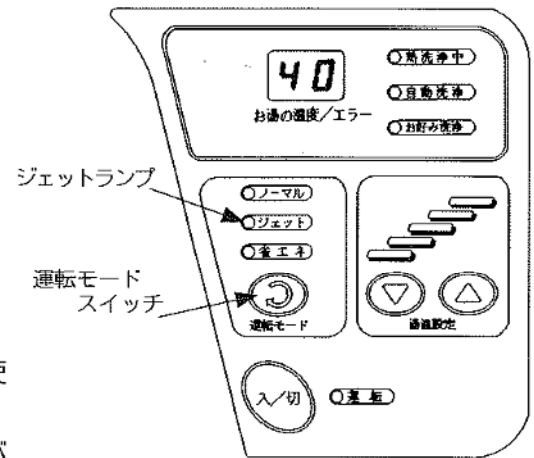
○ジェット運転は、運転モードスイッチを1秒以上押し続けて運転モードを切り替え、ジェットランプが点灯したとき開始します。

### 解除のしかた

〔ジェット運転を解除するには、運転モードスイッチを1秒以上押し、他の運転モードに切り替えます。〕

### お知らせ

- ジェット運転中は、保温できません。(連続して使用すると、湯温が下がることがあります。)
- ジェット運転にすると、本体内部に付着した汚れが勢いにより少々浴槽内ユニットの吹き出し口から出てくる場合がありますが、異常ではありません。
- ノーマル運転からジェット運転に切りかわるとき、排水ホースから少量のお湯が出ますが、異常ではありません。
- ポンプ保護のため、ジェット運転は5分以上連続して行えません。ジェット運転開始後、5分経過しますと自動的にノーマル運転へ戻ります。また、ジェット運転後は、ポンプを休ませるため、ジェット運転を行った時間と同じ時間だけジェット運転は再開できません。この時間内に運転モードスイッチを押してジェットモードを選択すると、ジェットランプが5秒間点滅し、ノーマル運転に切りかわります。



## 省エネ運転のしかた

本機能は、入浴していないときに設定温度を通常より低くすることにより、電気代を節約すると共に低速運転を行い、ポンプ音を小さくします。

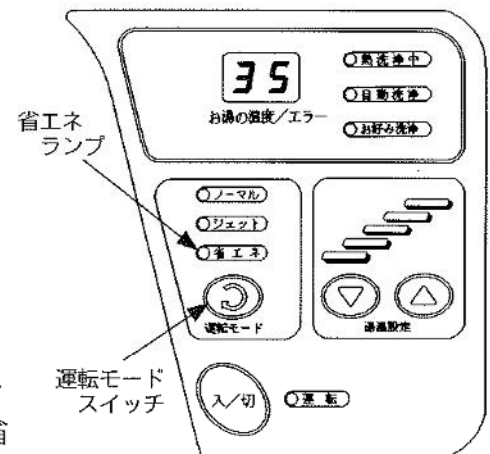
○省エネ運転は、運転モードスイッチを1秒以上押し続けて運転モードを切り替え、省エネランプが点灯したとき開始し、35℃保温・ポンプ低速運転になります。

### 解除のしかた

〔省エネ運転を解除するには、運転モードスイッチを1秒以上押し、他の運転モードに切り替えます。〕

### お知らせ

- 入浴する際は、従来の加熱器具（風呂釜、給湯器など）でお好みの温度まで湯温を上げてください。
- 省エネ運転した時に、抗菌トップフィルター、特殊フィルターが目詰まりしていると循環水量が著しく低下し省エネ運転ができなくなる場合があります。その場合、省エネランプが5秒間点滅し、ノーマル運転に戻ります。また、省エネ運転中に循環水量が低下した場合は、湯温



表示部に『F3』表示をしてノーマル運転に戻りますので、抗菌トップフィルターを洗浄、また、特殊フィルターと活性炭ボールを交換後、運転を再開してください。

『抗菌トップフィルターの洗浄』(18ページ)、『特殊フィルターと活性炭ボールの交換』(19ページ)、『※1』(28ページ)をご覧ください。

## 運転の止めかた

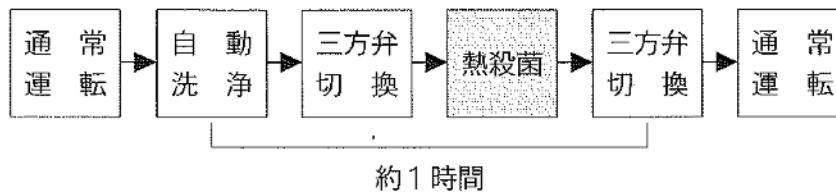
○操作パネルの運転スイッチを押して運転を止めます。(スイッチ横の運転ランプが消えます。)

## 使用上のご注意

- 運転をひんぱんに停止すると、浄化機能が損われ、お湯の汚れや臭いの原因になります。
- 凍結の恐れがある場合は、運転を止めないでください。故障の原因になります。

## 熱殺菌機能

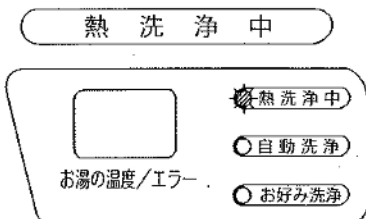
本器には、10日に1度、装置の内部を自動的に高温(約70℃)のお湯で洗浄し、除菌する機能があります。熱殺菌は、通常の循環浄化運転を一時的に停止し、以下のような手順で行います。



○漏電防止プラグをコンセントに差し込んだ時、熱殺菌は初期設定になり、この時点から10日後、以降10日ごとに、運転スイッチが入になっている場合に熱殺菌が働きます。

再び初期設定する場合は、漏電防止プラグをコンセントから抜き、30分以上経過してから再度差し込んで下さい。

○熱殺菌中は、操作パネルの熱洗浄中ランプが点灯します。



## お知らせ

- 熱殺菌中は、浴槽のお湯を保温しません。操作パネルの湯温表示部には装置内部を循環する高温のお湯の温度が表示されます。
- 熱殺菌の途中で停電した場合は、停電復帰後、再度最初から熱殺菌をやり直します。停電が長時間(約30分以上)継続すると、熱殺菌が初期設定されるため、次の熱殺菌は停電から復帰した時点より10日後となります。
- 熱殺菌の途中で運転スイッチを切にした場合は、熱殺菌を中止します。再度運転スイッチを入にすると、通常の循環浄化運転を開始します。
- 熱殺菌中は、運転モードの切換えはできません。

## 浴槽水の衛生効果を上げるための留意事項

本器は、汚れを抗菌トップフィルター、特殊フィルター、活性炭ボールにより浄化します。最後に紫外線ランプにより大腸菌などを抑制する浄化システムです。

特殊フィルターが新品の場合、浄化が始まるまでに数日間を要することがありますので、濁り、臭い等が気になるようでしたらお湯を毎日入れ替えてください。(目安3～7日。但し、水質、家族構成等で多少の差があります。)

浴槽水の衛生効果を上げるために浄化開始後は、次の方法でご使用ください。

### ⚠ 注 意

- ❗ 2週間に1回をめぐりにお湯を入れ替え、更に濁り、臭い等が気になるようでしたらお湯を早めに入れ替えてください。  
長期間浴槽水を入れ替えなかったり、浴槽水が濁ると菌が繁殖しやすくなり疾病を起こす原因になることがあります。
- ❗ 浴槽に付着した湯あかや汚れは、入浴後に手などで拭き取ってください。  
浴槽に湯あかや汚れなどが付着していると、細菌などが繁殖しやすい環境となり、菌による疾病を起こす原因になることがあります。
- ❗ 浴槽内のお湯は飲まないでください。  
細菌などで疾病を起こす原因になることがあります。
- ❗ 入浴前に体を石鹸等でよく洗ってから入浴してください。  
身体に付着している菌を浴槽に持ち込むと菌が繁殖して菌による疾病を起こす原因になることがあります。
- ❗ 入浴前には、体の表面に付いた汚れを落とし、また、浴槽のお湯を適度に入れ替えるため、かけ湯をしてください。  
浴槽内のお湯が長期間入れ替わらないと、菌が繁殖しやすくなり疾病を起こす原因になることがあります。
- ⊘ タオルは浴槽内で使用しないでください。  
お湯が汚れたり、濁ると菌が繁殖しやすくなり疾病を起こす原因になることがあります。
- ⊘ 身体に傷・化膿症の方は、患部を浴槽内のお湯につけないでください。  
化膿傷から浴槽内に菌を持ち込むことがあり、感染の原因になることがあります。
- ⊘ 体調のおもわしくない方は、ジェット運転を使わないでください。  
浴槽水のエアロソル（目に見えない水粒子）が発生した場合に、細菌を吸い込み疾病を起こす原因になることがあります。

## 使用上のご注意

●省エネ運転での連続運転は浄化不良の原因となる場合があります。  
入浴後しばらくの間はノーマル運転を行って下さい。

●入浴しない時は、浴槽の蓋をしてください。

●浄化の妨げとなりますのでご注意ください。

①指定以外の入浴剤は、浄化に影響する場合がありますので使用しないでください。

②水質、薬の服用、入浴のしかた等により、濁りが取れにくい場合は、お湯の交換を早めてください。

③現在お使いになっている風呂釜（バランス釜やガス釜）内部の湯あか等により濁る場合がありますので、市販の風呂釜洗浄剤で釜の内部をこまめに洗浄してください。

④石けん、シャンプー、化粧品などは、濁りの原因となりますので、体からよく洗い流してご入浴ください。

⑤浴室を掃除する時は、洗剤が浴槽内に入らないようにご注意ください。

●次のような場合にはお湯が濁ったり臭ったりする事があります。浴槽のお湯を入れ替えてください。

①浴槽のお湯が追い焚きのしすぎ等で50℃以上の高温となった場合。

②入浴した人の汚れが極めてひどい場合や一度に大勢の人が入浴した場合。

●浴槽の水は、水道法基準に適合した水を使用してください。

（井戸水や温泉水は水質により濁りや臭いの原因となることがあります。）

## お手入れのしかた

### 抗菌トップフィルターの洗浄

○浴槽内ユニットの抗菌トップフィルターは、①～③の方法で必ず毎日洗ってください。洗浄しないと抗菌トップフィルターが目詰まりして故障や寿命を縮める原因となります。

〔抗菌トップフィルターは2枚交互にお  
使ってください。〕

①運転を停止してください。

②吸込カバーを左へ回し、浴槽内ユニットから外します。

③吸込カバーから抗菌トップフィルターを外し、水道水で汚れを洗い流して、水気を切り1日乾燥させてください。

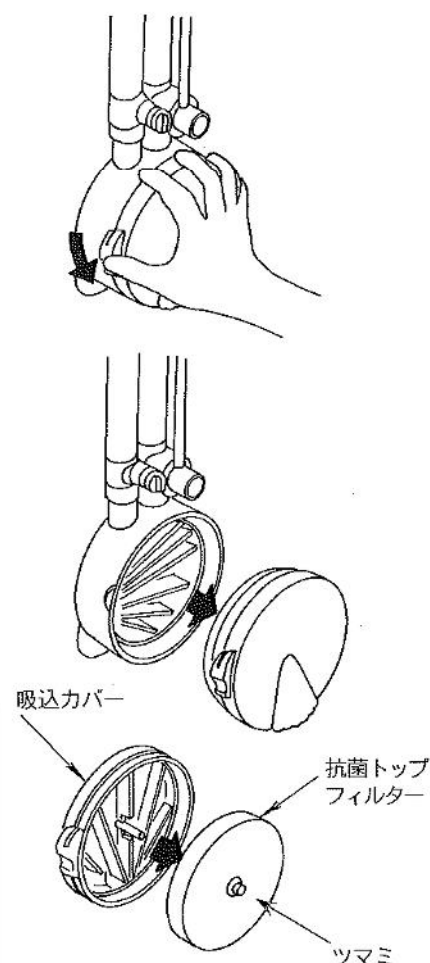
〔抗菌トップフィルターは、水道水で毎日もみ洗いし、さらに1週間に1回は中性洗剤を使用してもみ洗いしてください。洗浄後は、中性洗剤をよく洗い流して使用してください。〕

## 使用上のご注意

●抗菌トップフィルターを洗浄する際は、必ず運転を停止してください。停止しないと故障や寿命を縮める原因となります。

●抗菌トップフィルターは必ず装着して下さい。装着しないと故障や寿命を縮める原因となります。

（装着の方法は、『運転の準備(2)』（8ページ）をご覧ください。）



- 抗菌トップフィルターを吸込カバーに装着した後は、必ず浴槽の中で振りながら空気を抜いてください。  
(『運転の準備(2)①』(8ページ)をご覧ください。)
- 抗菌トップフィルターが変形したり、薄くなったら予備のものと交換してください。(目安1枚2ヶ月)  
抗菌トップフィルターに付いているツマミをはずし、予備の抗菌トップフィルターに付け替えてください。
- 予備の抗菌トップフィルターが必要なときは、お買い上げの販売店で求めください。  
抗菌トップフィルターのツマミは別売部品の抗菌トップフィルターには付属していませんので、抗菌トップフィルターを捨てる時には取り外して保管してください。

### 浴槽のお手入れ

- 浴槽面に付着したぬめりは、入浴後に手などで軽く拭いてください。そのまま運転すれば抗菌トップフィルターに汚れが付着しますので、抗菌トップフィルターを洗浄してください。
- 追焚き釜をご使用の方は、市販の風呂釜洗浄剤で洗浄を1カ月に1度程度行ってください。

### 特殊フィルターと活性炭ボールの交換

特殊フィルターと活性炭ボールは、4ヵ月毎(本体内部洗浄時)に①～⑤の方法で交換してください。  
また、同時にバスケットの内外面及び浄化槽内面を洗浄してください。

- ①運転を止め、漏電防止プラグをコンセントから抜いてください。

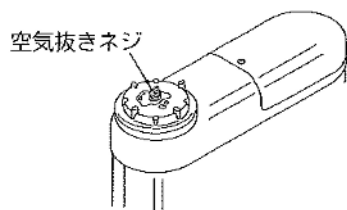
## ⚠ 注意

- ❶特殊フィルターと活性炭ボールを交換するときは、必ず漏電防止プラグをコンセントから抜いてください。感電、事故の原因になります。

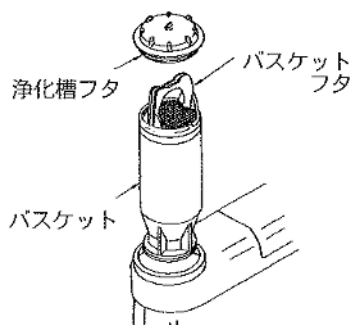
- ②浄化槽フタを取ります。(浄化槽フタは、空気抜きネジをゆるめた後、付属のハンドルを使ってゆるめてください。)

## ⚠ 注意

- ❶浄化槽フタをハンドルでゆるめるときは、ハンドルを楕円形の両ダボにはめ込み、左手でしっかり押さえ、右手で操作してください。押さえが不十分ですと空回りし、壁などで手をはさみ、ケガの原因になります。

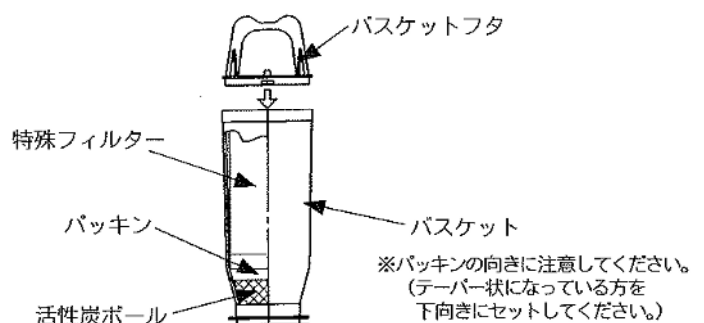


- ③浄化槽から特殊フィルターと活性炭ボール、パッキンの入ったバスケットを取り出します。取り出したパッキンはそのまま再利用します。



- ④バスケットフタを外し、洗浄した活性炭ボールとパッキン、特殊フィルターをバスケットの中に入れ、バスケットフタを締め、浄化槽にセットします。また、同時にバスケットの内外面及び浄化槽内面を洗浄してください。

※バスケットフタの締め付けが固い場合、ハンドルを使用してください。



- ⑤新しい活性炭ボールと特殊フィルターをバスケットの中に入れ、バスケットフタを閉めて浄化槽にセットし、浄化槽フタを閉めてください。  
 (『運転の準備(3)、(4)』(8、9ページ)をご覧ください。)

## 本体内部の洗浄

本器を運転し続けると、本体内部の循環経路に汚れが付着し、本来の機能が低下します。このため、必ず4カ月に1回もしくは4カ月以内であっても抗菌トップフィルターの洗浄、自動洗浄を行っても、以前と比べて浴槽内ユニットの吹き出し口から出てくるお湯、または泡の勢いが感じられなくなったら(1)～(3)の方法で本体内部の洗浄をしてください。

### (1)準備

- ①運転を止め、漏電防止プラグをコンセントから抜いてください。

## ⚠ 注意

- ❶ 本体内部を洗浄される時は、必ず漏電防止プラグをコンセントから抜いてください。  
 感電、事故の原因になります。

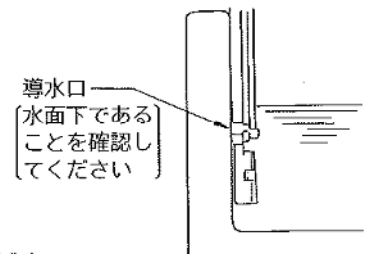
- ②浄化槽フタを外し、必ずバスケットを取り出してください。

### お知らせ

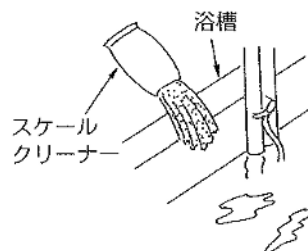
バスケットの内外面及び浄化槽内面を洗浄し、バスケットの中に入った特殊フィルターと活性炭ボールを交換してください。  
 (『特殊フィルターと活性炭ボールの交換』(19ページ)をご覧ください。)

- ③浄化槽に、再び浄化槽フタを締めつけてください。(9ページをご覧ください。)  
 ④浴槽のお湯を半分(100ℓ)にしてください。

この時、浴槽内ユニットの導水口は水面下であることを確認してください。また、抗菌トップフィルターは装着したままにしてください。



- ⑤浴槽の中に別売の洗浄剤(スケールクリーナー)250gを溶解してください。



### (2)洗浄運転

- ①漏電防止プラグをコンセントに差し込みます。  
 (『運転のしかた(1)』(9ページ)をご覧ください。)  
 ②操作パネルの運転スイッチを押して本体を作動させます。  
 (『運転のしかた(5)』(11ページ)をご覧ください。)

### お知らせ

ポンプ排水口から排水した場合は、呼び水をして運転してください。  
 (『運転のしかた(4)～(6)』(10、11ページ)をご覧ください。)

③そのまま3時間以上運転します。

#### お知らせ

〔本体内部より汚れの一部が出てきますので、浴槽内ユニットの抗菌トップフィルターが目詰まりしやすくなります。時々運転状態を確認して、途中1回もしくはエラー2 (E2)で停止していたら、抗菌トップフィルターを洗浄して再度運転してください。〕

④操作パネルの運転スイッチを押して本体を停止させます。

⑤浴槽のお湯を捨て、浴槽内ユニットの抗菌トップフィルターを洗浄し、再び浴槽内ユニットにセットします。

#### (3)すすぎ運転

①浴槽に水を張ってください。

(浴槽内ユニットの導水口が水面下にあることを確認してください。)

②操作パネルの運転スイッチを押して本体を作動させます。

(『運転のしかた(5)』(11ページ)をご覧ください。)

#### お知らせ

〔ポンプ排水口から排水した場合は、呼び水をして運転してください。〕  
〔『運転のしかた(4)~(6)』(10、11ページ)をご覧ください。〕

③30分以上運転し、洗浄剤を洗い出してください。

(すすぎ運転をした水が濁っている場合は、浴槽水を交換して再度すすぎ運転を行ってください。)

④操作パネルの運転スイッチを押して本体を停止させます。

⑤浴槽の水を捨て、浴槽内ユニットの抗菌トップフィルターを洗浄し、再び浴槽内ユニットにセットします。

⑥あとは、通常に『ご使用方法』(8ページ~)に従って運転してください。

#### お知らせ

〔(本体内部の洗浄および特殊フィルターの交換を行ってから運転を再開した後、お湯の濁りや臭いが気になる場合は、お湯を入れ替えてください。〕

### 本体表面の清掃

本体表面の汚れは中性洗剤を布などに含ませて拭いてください。シンナーなどの揮発性のものや漂白剤、カビ取り剤およびみがき粉、たわしなどは使用しないでください。

### 紫外線ランプの交換

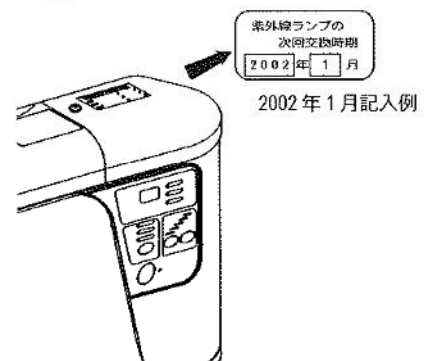
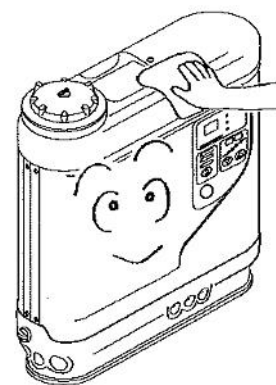
紫外線ランプは2年間使用すると性能が低下します。

2年を経過、または『E9エラー』が表示したらお買い上げの販売店に交換(有償)をご用命ください。

付属の紫外線ランプ次回交換時期記入シールに記入してある2年後の紫外線ランプ交換時期を参考にしてください。

#### お知らせ

〔紫外線ランプを定期的に交換しないと制菌効果が低下します。〕



## 定期点検

本器を安全にご使用いただくために、下記の点検を実施してください。

点検項目	点検期間
●アースの接続を確認してください。	月 1 回
●漏電防止プラグのテストボタンでテストしてください。 (4ページをご覧ください。)	月 1 回
●本体の固定(手で触れて、取付面のガタ、スキマのないこと)を確認してください。	月 1 回

## 効率的なご使用方法

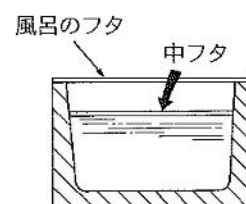
電気代を節約するには

○設定温度の違いは電気代に影響します。

省エネ運転(35℃)を使用すると42℃設定に比べて15~25%できます。また、38℃設定と42℃設定では10~20%違います。

○入浴しないときは風呂のフタをしっかりと閉じてください。

冬期には保温できなくなる場合があります。また、風呂のフタだけでなく水面に中フタをすると保温性が一層良くなります。



○入浴しないときは泡を止めてください。湯温を下げる原因になります。

○水から温度を上げるときは従来の加熱器具(風呂釜、給湯器など)をご使用ください。

(本器のヒーターは加熱用ではなく保温用です。)

また、お湯が減った場合はお湯を足してください。

○バランス釜の場合、循環口に逆流防止弁(追い焚き半分等)をつけると放熱を抑制できます。

## 長期間使用しない場合

(1)『本体内部の洗浄』(20~21ページ)後、運転を止め、  
漏電防止プラグをコンセントから抜いてください。

### ⚠ 注意

⚠ 長期間本体を停止させたまま、湿気の多い場所(浴室等)に放置しないでください。感電、故障の原因になります。



(2)浄化槽から特殊フィルター・活性炭ボールを取り出し、洗って乾燥させ、保管してください。浄化槽フタは本体内部が乾くまで、あけておいてください。

(3)浴槽内ユニットの抗菌トップフィルターを取出し、洗って乾燥させ、保管してください。

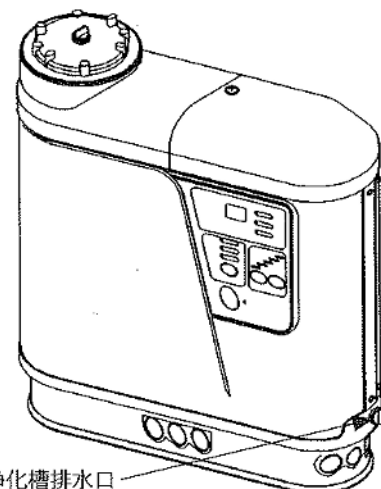
(4)浄化槽内の水を抜いてください。

〔浄化槽内の水は浴槽内ユニットの密封ネジと本体ユニットの浄化槽排水口のネジを外すと抜けます。〕

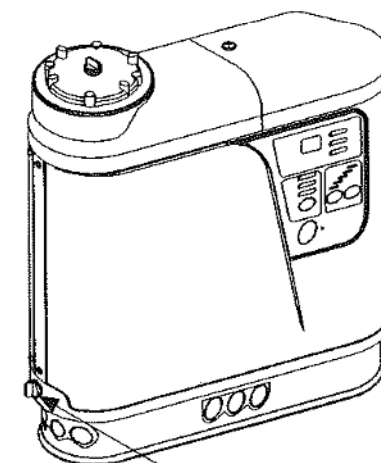
(5)ポンプ排水口のネジを外して、ポンプ内部の水を抜きます。

〔ポンプ内部の水を抜きますと、次回は運転するときに呼び水が必要になります。〕

〔『運転のしかた(4)~(6)』(10~11ページ)をご覧ください。〕



浄化槽排水口



ポンプ排水口

### お知らせ

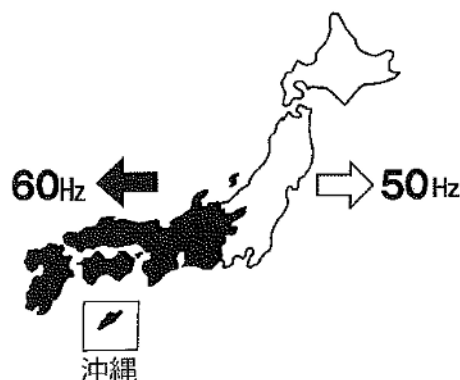
〔以上の処理をしないまま放置すると、フィルターが腐敗して悪臭を放つ場合があります。また、次回ご使用になるときに浄化機能が十分に発揮できない場合があります。〕

## お引っ越しの時は

電力会社の電源周波数が、今お住まいのところと違う地域にお引っ越しになる場合は適合周波数の切り替えが必要です。

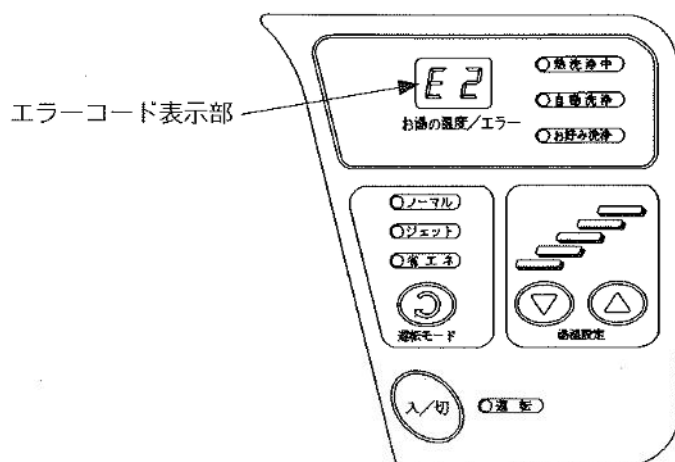
この場合、保証期間中、保証期間経過後にかかわらず有料にて切り替え修理いたしますのでお買い上げの販売店にご連絡ください。

周波数	電力会社	静岡県内の境界
50Hz	東京電力 東北電力 北海道電力	富士市 富士宮市 富士郡芝町以東
60Hz	中部電力 北陸電力 関西電力 四国電力 九州電力 沖縄電力 中国電力	清水市 庵原郡富士川町 蒲原町 由比町以西



## 修理、サービスを依頼される前に

万一故障と思われることがありましたら、修理を依頼される前に、次のことをご確認ください。



現象	表示部	原因	処置方法
運転スイッチを押しても運転しない  運転が途中で止まってしまった	何も表示せず	停電している	停電から復帰するのをお待ちください
		ご家庭のヒューズやブレーカーが切れている	ヒューズやブレーカーを点検してください
		漏電防止プラグ作動	漏電防止プラグのリセットボタンを押して復帰する。復帰してもまたすぐに作動する場合は漏電防止プラグをコンセントから抜いてお買い上げの販売店へご連絡ください
	温度表示	本体の傾きや衝撃による漏電防止プラグ作動	本体を水平に設置後、漏電防止プラグのリセットボタンを押して復帰する
		運転スイッチが入っていない	運転スイッチを1秒以上押ししてください
E1	ヒーターの空焚	漏電防止プラグをコンセントから抜いてお買い上げの販売店へご連絡ください	
E2	呼び水不足	呼び水を行ってからリセット操作（※1）をする 『運転のしかた(4)~(6)』(10・11ページ)をご覧ください。	
	ホースが折れている	ホースの折れを直し、リセット操作（※1）をする	

※1は、28ページに記載してあります。

現象	表示部	原因	処置方法
運転スイッチを押しても運転しない  運転が途中で止まってしまった	E2	お湯が浴槽内ユニットの導水口より下がっている。 〔浴槽内ユニットから空気〕を吸っている	足し湯をしてからリセット操作(※1)をする 〔『運転のしかた(3)』(10ページ)をご覧ください。〕
		○浄化槽フタがしっかり締まっていない ○浴槽内ユニットの導水口の密封ネジがしっかり締まっていない ○浴槽内ユニットの吸い込み口または吹き出し口がタオルなどでふさがっている ○浴槽内ユニットへのホースの接続が反対になっている	点検後、リセット操作(※1)をする
		抗菌トップフィルターが目詰まりしている	洗浄後、リセット操作(※1)をする 〔『抗菌トップフィルターの洗浄』(18ページ)をご覧ください。〕
		特殊フィルターに汚れが付着して目詰まりしている	特殊フィルターを交換する 〔『特殊フィルターと活性炭ボールの交換』(19ページ)をご覧ください。〕
	E3	追い焚きなどによる浴槽水温度の異常上昇(50℃以上)	給水等により浴槽水の温度を下げた後からリセット操作(※1)をする
		浴槽内ユニットが焚口、または給湯口近くにある	浴槽内ユニットを焚口または給湯口から離し、リセット操作(※1)をする
	E4、E5	温度センサーの断線	漏電防止プラグをコンセントから抜いてお買い上げの販売店へご連絡ください
	E6	アース線が接地されていない	アース線がはずれていますので、漏電防止プラグをコンセントから抜いてから接続してください
E7	ヒーター制御機能の異常	漏電防止プラグをコンセントから抜いてお買い上げの販売店へご連絡ください	
E8	本体内部に汚れが付着して目詰まりしている	蛇口にホースを接続し、水道水を浴槽内ユニットの導水口に送り込んだ後、リセット操作(※1)をし、E8解除後に本体内部を洗浄する 〔『本体内部の洗浄』(20～21ページ)をご覧ください。〕	

※1は、28ページに記載してあります。

現象	表示部	原因	処置方法
<p>運転スイッチを押しても運転しない</p> <p>運転が途中で止まってしまった</p>	E 8	本体内部に汚れが付着して目詰まりしている	呼び水を行った後、または本体内部洗浄後、すぐにE 8が出る場合は、漏電防止プラグをコンセントから抜いて、お買い上げの販売店へご連絡ください
表示部が『E 9』で点滅している	E 9	電源電圧の低下 (90V以下)	漏電防止プラグをコンセントから抜いて、もう一度差し込んでください 頻繁に表示部に『E 9』が表示する場合はお買い上げの販売店へご連絡ください
		紫外線ランプ切れ グローランプ切れ	お買い上げの販売店へご連絡ください
<p>運転スイッチを押しても運転しない</p> <p>運転が途中で止まってしまった</p>	F 1	五方弁の動作異常	漏電防止プラグをコンセントから抜いて、もう一度差し込んでください。 頻繁に表示部に『F 1』が表示する場合はお買い上げの販売店へご連絡ください
自動洗浄運転が途中で止まってしまった	F 2	ホースが折れている	ホースの折れを直し、リセット操作 (※1) をする
		<p>○浄化槽フタがしっかり締まっていない</p> <p>○浴槽内ユニットの導水口の密封ネジがしっかり締まっていない</p> <p>○浴槽内ユニットの吸い込み口または吹き出し口がタオルなどでふさがっている</p> <p>○排水ホースがふさがっている</p>	点検後、リセット操作 (※1) をする
		<p>○浴槽のお湯が、浴槽内ユニットの吸い込み口よりも下がっている</p> <p>〔浴槽内ユニットから〕 〔空気を吸っている〕</p> <p>○排水ホースが浴槽の水面より低い</p>	<p>足し湯をしてからリセット操作 (※1) をする</p> <p>〔『運転のしかた(3)』(10ページ)〕 〔ジ) をご覧ください。〕</p>

※1は、28ページに記載してあります。

現象	表示部	原因	処置方法
自動洗浄運転が途中で止まってしまった	F2	抗菌トップフィルターが目詰まりしている	洗浄後、リセット操作(※1)をする 『抗菌トップフィルターの洗浄』(18ページ)をご覧ください。
		特殊フィルターに汚れが付着して目詰まりしている	特殊フィルターを交換する 『特殊フィルターと活性炭ボールの交換』(19ページ)をご覧ください。
省エネ運転中にノーマル運転になった	F3	抗菌トップフィルターが目詰まりしている	洗浄後、リセット操作(※1)をする 『抗菌トップフィルターの洗浄』(18ページ)をご覧ください。
		特殊フィルターに汚れが付着して目詰まりしている	特殊フィルターを交換する 『特殊フィルターと活性炭ボールの交換』(19ページ)をご覧ください。
省エネ運転ができない	<ul style="list-style-type: none"> <li>温度表示</li> <li>省エネランプ点滅(5秒間)</li> </ul>	抗菌トップフィルターが目詰まりしている	洗浄後、リセット操作(※1)をする 『抗菌トップフィルターの洗浄』(18ページ)をご覧ください。
		特殊フィルターに汚れが付着して目詰まりしている	特殊フィルターを交換する 『特殊フィルターと活性炭ボールの交換』(19ページ)をご覧ください。
ジェット運転ができない	<ul style="list-style-type: none"> <li>温度表示</li> <li>ジェットランプ点滅(5秒間)</li> </ul>	ポンプ保護のため、ジェット運転を一時停止している	前回ジェット運転をした時間と同じ時間経過した後に、ジェットモードを選択ください 『ジェット運転のしかた』(15ページ)をご覧ください。
浄化槽の中で水の流れる音がする	温度表示	空気抜き不足	空気抜きをする 『運転のしかた(6)』(11ページ)をご覧ください。
浴槽水が濁る、臭いがする	温度表示	抗菌トップフィルターが目詰まりしている	洗浄後、リセット操作(※1)をする 『抗菌トップフィルターの洗浄』(18ページ)をご覧ください。
		特殊フィルターに汚れが付着して目詰まりしている	特殊フィルターを交換する 『特殊フィルターと活性炭ボールの交換』(19ページ)をご覧ください。
		入浴剤、温泉水などを使用している	水道水(お湯)に入れ替えてください
		浄化不足	お湯を入れ替えてください 『浴槽水の衛生効果を上げるための留意事項』(17ページ)をご覧ください。

※1は、28ページに記載してあります。

現象	表示部	原因	処置方法
浴槽内ユニットの泡出しの勢いが弱い	温度表示	抗菌トップフィルターが目詰まりしている	洗浄後、リセット操作(※1)をする 『抗菌トップフィルターの洗浄』(18ページ)をご覧ください。
		特殊フィルターに汚れが付着して目詰まりしている	特殊フィルターを交換する 『特殊フィルターと活性炭ボールの交換』(19ページ)をご覧ください。
		本体内部の循環経路に汚れが付着している	本体内部を洗浄する 『本体内部の洗浄』(20~21ページ)をご覧ください。
運転スイッチを押しても運転しない 運転が途中で止まってしまった	F 4	三方弁の動作異常	漏電防止プラグをコンセントから抜いて、もう一度差し込んでください 頻繁に表示部に「F 4」表示する場合はお買い上げの販売店へご連絡ください
	F 5	ヒーター制御機能の異常	漏電防止プラグをコンセントから抜いてお買い上げの販売店へご連絡ください
表示部が「F 6」で点滅している	F 6	浴槽の湯温が低く、規定時間内に熱殺菌を行えなかった	ヒーターを切らずに、保温温度を設定してお使いください 『湯温設定のしかた』(12ページ)をご覧ください。

※1 リセット操作は、操作パネルの運転スイッチを一旦切り(運転ランプ消灯)、再度入(運転ランプ点灯)にします。

※2 原因や処置方法が分からないときは、必ず漏電防止プラグをコンセントから抜いて、お買い上げの販売店へご連絡ください。

## アフターサービスについて

この商品には保証書を添付しております。

保証書はお買い上げの販売店で所定事項の記入がされていることをご確認いただき、大切に保管してください。保証期間は引渡しの日より1年間です。保証書の記載内容によりお買い上げ販売店が修理いたします。その他詳細は保証書をご覧ください。保証期間経過後の修理についてはお買い上げ販売店にご相談ください。修理によって機能が維持できる場合はお客さまのご要望により有料修理いたします。この商品の補修用性能部品の最低保有期間は7年です。

なお、保証期間中の修理などアフターサービスについてご不明な場合はお買い上げ販売店にお問い合わせください。

## 仕 様

定 格 電 圧	AC 100V
定 格 周 波 数	50Hz (または60Hz)
定 格 消 費 電 力	750W (ノーマル運転時)
ヒーター消費電力	650W
温 度 設 定 範 囲	35℃、38℃~45℃
設 置 区 分	浴室内設置型
殺 菌 装 置	紫外線殺菌 (24時間運転)、高温のお湯による熱殺菌 (10日間に1度)
浄 化 装 置	1. 抗菌トップフィルター 2. 特殊フィルター+活性炭ボール
対 応 入 浴 人 数	4人 (標準)
対 応 浴 槽 容 量	300ℓまで
外 形 寸 法	幅 440mm (最大462mm) 高さ 470mm (最大479mm) 奥行き 135mm (最大142mm)
質 量	14.0kg (特殊フィルター、活性炭ボールを含む)
水 濁 度	2度以下
質 量 基 準	マンガン・カルシウム消費量 大腸菌群 レジオネラ属菌
	25mg/ℓ以下
	1個以下/ml
	1 × 10 <sup>2</sup> CFU未満/100ml
安 全 装 置	1. 漏電防止装置 2. 過電流防止装置 3. 高温防止装置 4. 傾斜検出装置 5. 空焚防止装置 6. 循環ポンプ空転防止装置 7. 過加熱検出装置 8. 温度センサー断線検出装置 9. 接地検出装置 10. ヒーター制御異常検出装置 11. 循環制御異常検出装置 12. 五方弁動作異常検出装置 13. 自動洗浄中空転防止装置 14. 三方弁動作異常検出装置 15. 熱殺菌中過加熱検出装置

## 別売部品

- ・お買い上げの販売店でお求めください。
- メンテナンス部品

品 名	数	備 考
① 抗菌トップフィルター	6枚	
② 配管洗浄剤「洗浄大臣」	1本	NET : 1 kg
③ 紫外線ランプ	1本	
④ 特殊フィルターセット	3セット	特殊フィルター+活性炭ボール
⑤ 薬用入浴剤「環境大臣」	1本	NET : 1150 g

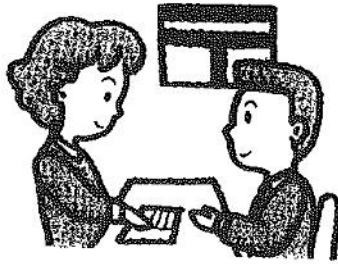
### 本体取付工事用

取付工事部材	設 置 方 法
① 固定プレートセット	プレートを壁に両面テープ等で固定
② 壁掛け金具セット	壁に取付設置
③ アジャスターセット	床に設置
④ 設置板 (600mm) 設置板 (660mm) 設置板 (700mm) 設置板 (760mm)	浴槽上に設置
⑤ フロア-台 (400mm) フロア-台 (600mm)	台の上ののせて設置

- メンテナンス部品のご注文は、スペアパーツ注文書に同封のスペアパーツ価格表でご確認の上、同封の払込取扱票にスペアパーツ名・個数・払込価格を必ず記入し、最寄りの郵便局よりご送金ください。尚、商品のお届けには約2週間を要しますので、お早めにご注文ください。



①スペアパーツが必要になったら



②同封の払込取扱票にて最寄りの郵便局よりご送金ください。



③商品を宅配便もしくは郵送にてお届けします。(送料弊社負担)

- 抗菌トップフィルターが縮んだり薄くなったりしたままご使用を続けると、製品本来の機能を低下させるだけでなく、故障の原因となりますので、予備がなくなりましたらお早めにご注文ください。
- 本器を長期間運転し続けると、本体内部の循環経路に汚れが付着し、流量や泡の量が減少します。本来の機能を維持するため、「洗浄大臣（スケールクリーナー）」（配管専用洗剤）で約4カ月に1度（特殊フィルターと同時期）配管洗浄を行ってください。
- 紫外線ランプは2年間使用すると、性能が低下します。2年を経過または「E9エラー」が表示したら新しい紫外線ランプと交換してください。（紫外線ランプを定期的に交換しないと制菌効果が低下します。）

## 払込取扱票の記入例

02	福岡	払込取扱票	通常払込料金 加入者負担	
口座番号（右欄めにご記入ください）		金額	千 百 十 万 千 百 十 円	
0 1 7 8 0 4		3 3 1 0 8	¥ 1 0 8 1 5	
加入者	朝日ソーラー株式会社		料金	特殊取扱
通信欄	スペアパーツ名	個数	払込金額	御使用機種
	抗菌トップフィルター	6	1,575 円	(FBS)-(063)形
	紫外線ランプ	1	9,240 円	合計金額
				10,815 円
払込住所氏名	(郵便番号 000-0000)		受付局日附印	
	* 00 県 00 市 00 00-00-00 00 7丁目 000号 00 00 (電話番号 000-000-0000)			

「スペアパーツ価格表」をご覧になり、希望される商品名、個数、払込金額をご記入下さい。

各票の※印欄は、払込人において記載してください。

お客様のお名前、住所、電話番号をなるべく詳しく記入して下さい。アパート、マンション名、部屋番号がないと商品がお届けできない場合があります。

お客様がご使用の商品の機種をご記入下さい。機種は取扱説明書の表紙、または製品本体に書いてあります。

払込票兼受領証				
口座番号	0 1 7 8 0 4	3 3 1 0 8		
加入者	朝日ソーラー株式会社			
金額	¥ 1 0 8 1 5			
※	00 県 00 市 00 00-00-00 00 7丁目 000号 00 00			
(印欄込み) 料金	受付局日附印			
特殊取扱				

- 注：(1)裏面には何も書かないで下さい。  
 (2)商品のお届けに約2週間を要します。  
 (3)払込取扱票ご記入後、用紙を郵便局へお持ち下さい。  
 ※用紙を発送センターへ郵送して頂く必要はありません。

上記納期はあくまで平均なめやすであり、地域によりバラツキのあることをあらかじめご了承下さい。





